

greenteQ



[www.VBH24.ru](http://www.VBH24.ru)



■ Протестирована

- 160 кг - 200,000 циклов
- 320 кг - 20 циклов
- 480 кг - 5 циклов



**JOCKER 3SK 160KG**

4

7

7

1

1

3

1

14

▪ Защелкивающаяся наружная крышка петли изготовлена из экструдированного алюминия

▪ Наружные заглушки петли, изготовленные из ASA-пластика, гарантируют продолжительную цветостойкость



▪ Тефлоновая шайба

▪ Все шурупы изготовлены из нержавеющей стали

▪ Корпус петли изготовлен из экструдированного алюминия



## Двухсекционная петля



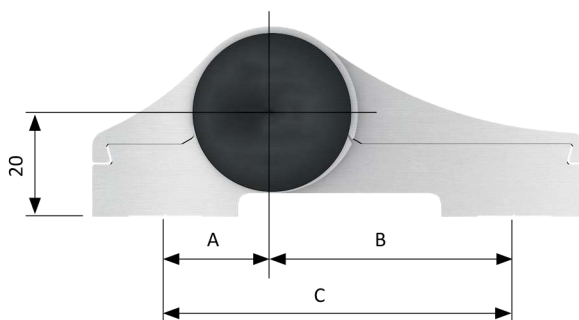
-№: 902F1M6700



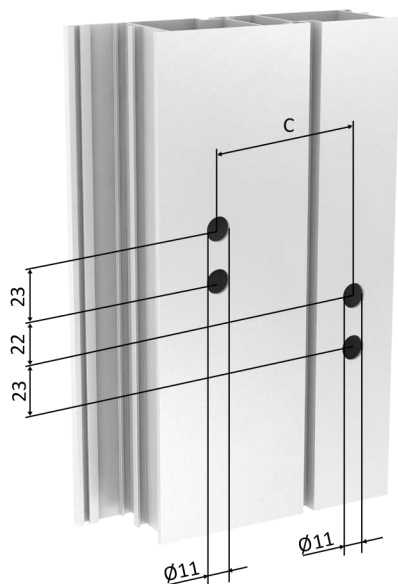
Инструкция по сборке



-№: 40704040300



C(mm)	A(mm)	B(mm)
60	20.5	39.5
67	20.5	46.5
86	39.5	46.5
93	46.5	46.5



## Наборы крепежных элементов



■ Самонарезающие шурупы для профилей с термовставками

■ Крепежные пластины



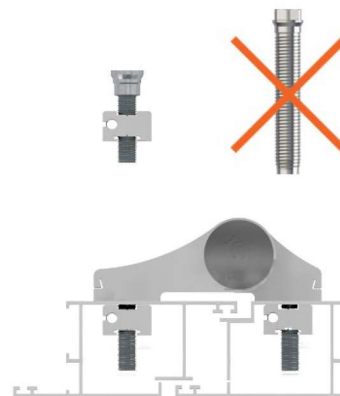
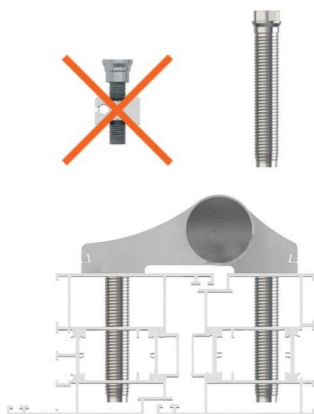
A12 x 50mm ■ A12 x 60mm ■ A12 x 70mm



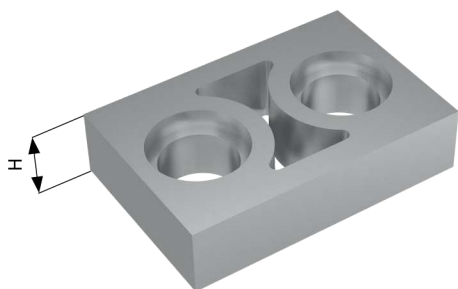
2SK



■ M8 x 38mm



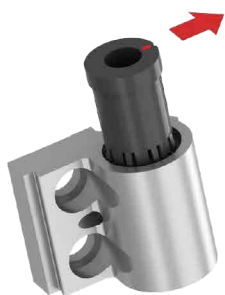
## Дистанционная планка



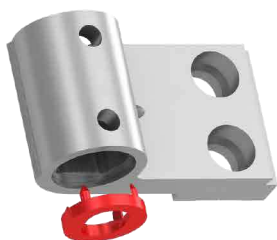
H(mm)
7
8
8,5
10



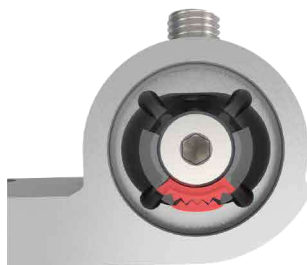
Подготовка петли



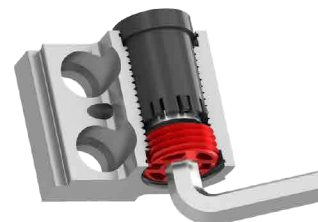
■ Исходная позиция эксцентриковой втулки



■ Не забудьте установить тефлоновую шайбу

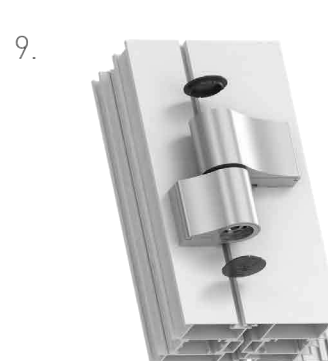
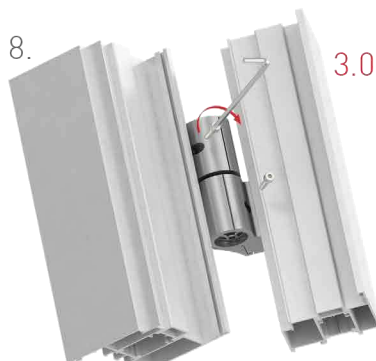
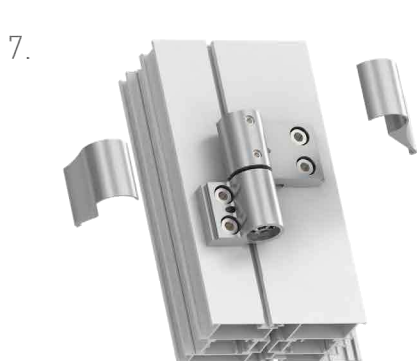
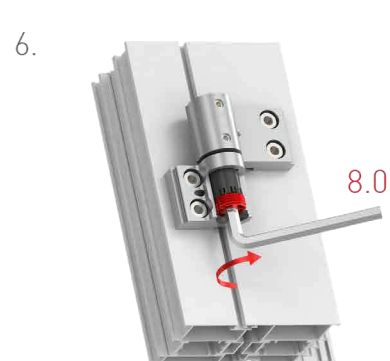
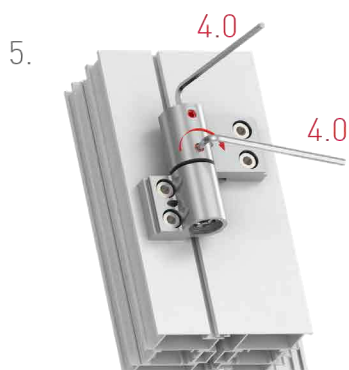
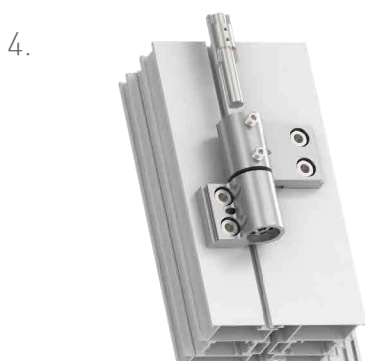
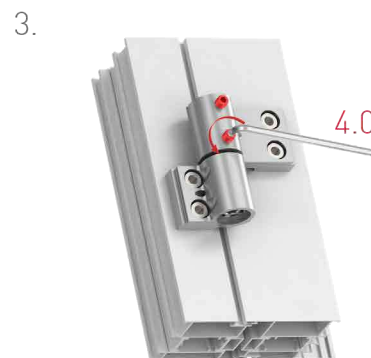
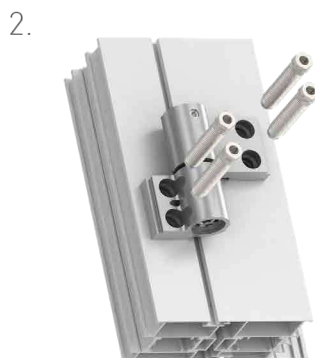
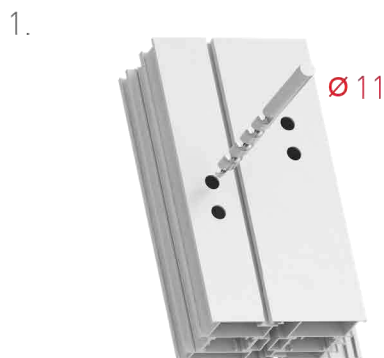


■ Исходная позиция оси петли



■ Прикрутить гайку вертикальной регулировки

МОНТАЖ



## Трехсекционная петля



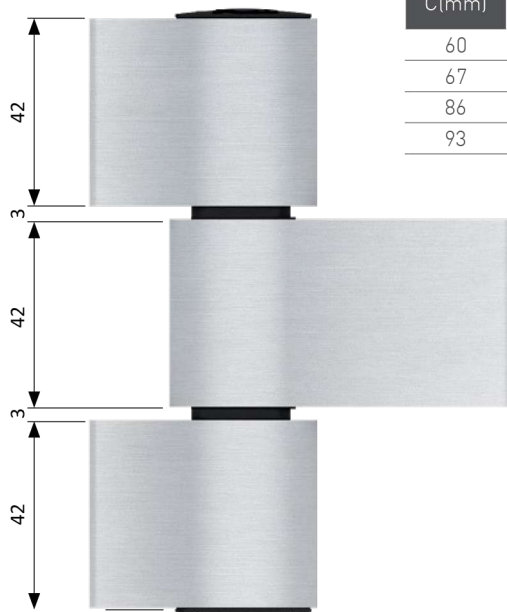
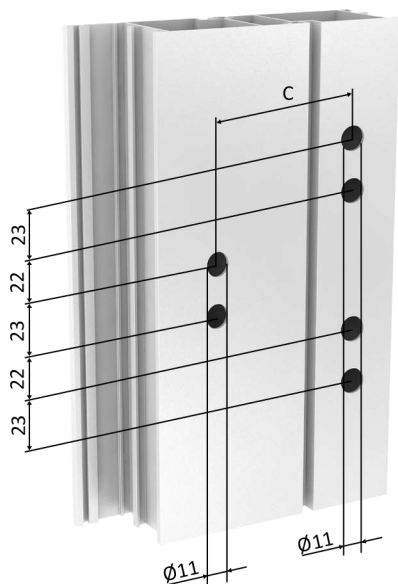
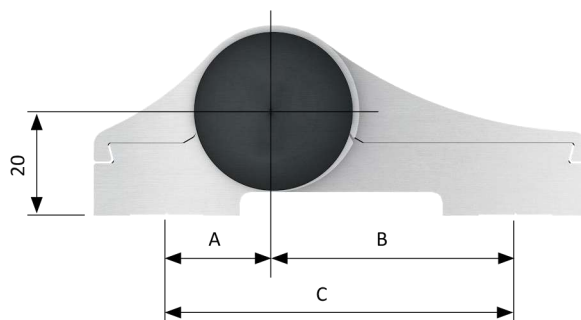
-Nº: 903F1M6700



Инструкция по сборке



-Nº: 40704040300



C(mm)	A(mm)	B(mm)
60	20.5	39.5
67	20.5	46.5
86	39.5	46.5
93	46.5	46.5



## Наборы крепежных элементов



■ Крепежные пластины

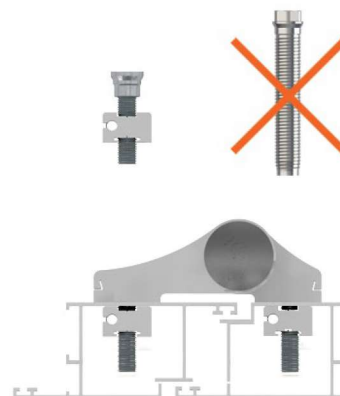
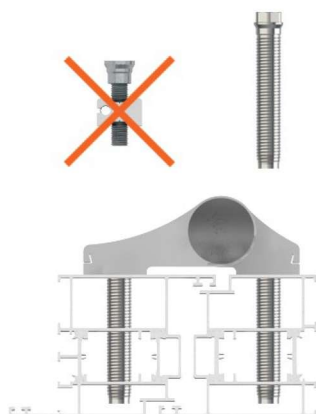
■ Самонарезающие шурупы для профилей с термовставками



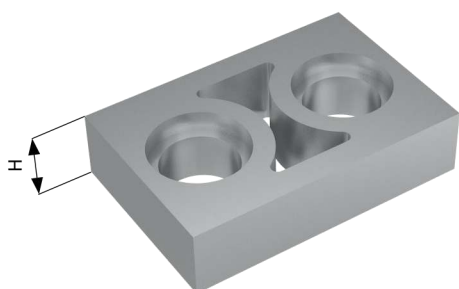
A12 x 50mm ■ A12 x 60mm ■ A12 x 70mm



2SK ■ 3SK ■ M8 x 38mm



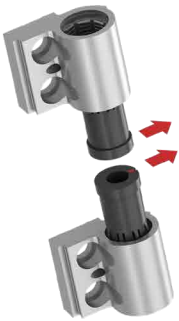
## Дистанционная планка



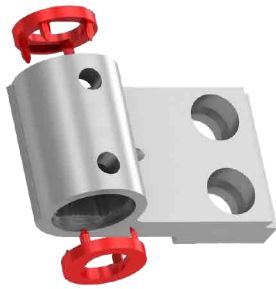
H(mm)
7
8
8,5
10



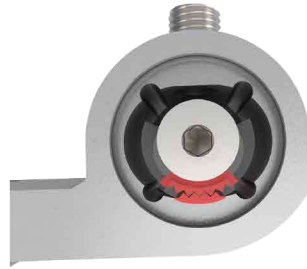
## Подготовка петли



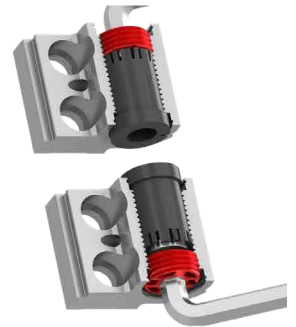
■ Исходная позиция эксцентриковой втулки



■ Не забудьте установить тефлоновую шайбу



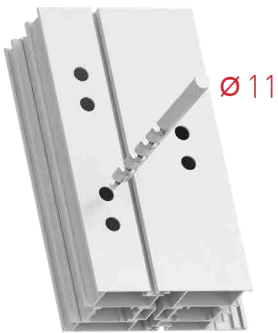
■ Исходная позиция оси петли



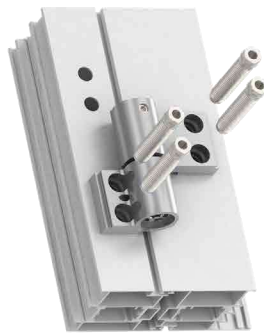
■ Прикрутить гайку вертикальной регулировки

## МОНТАЖ

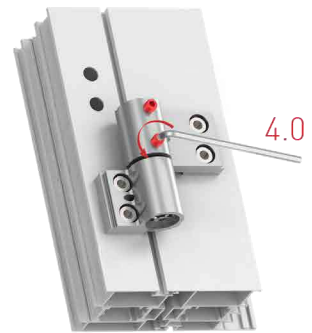
1.



2.



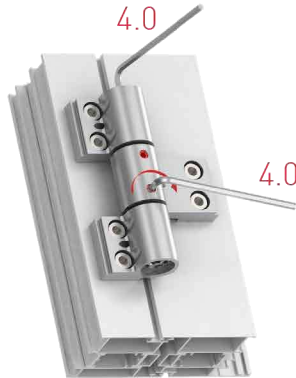
3.



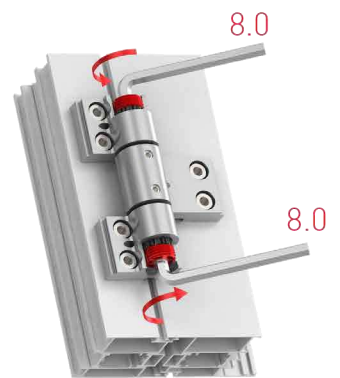
4.



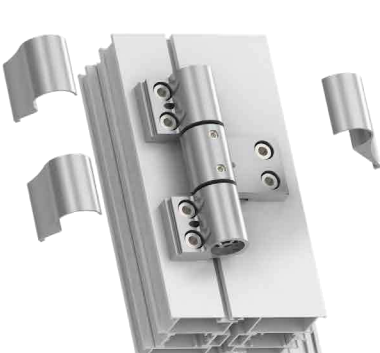
5.



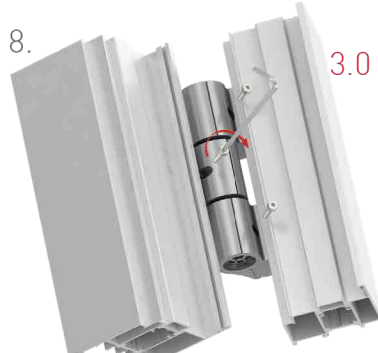
6.



7.

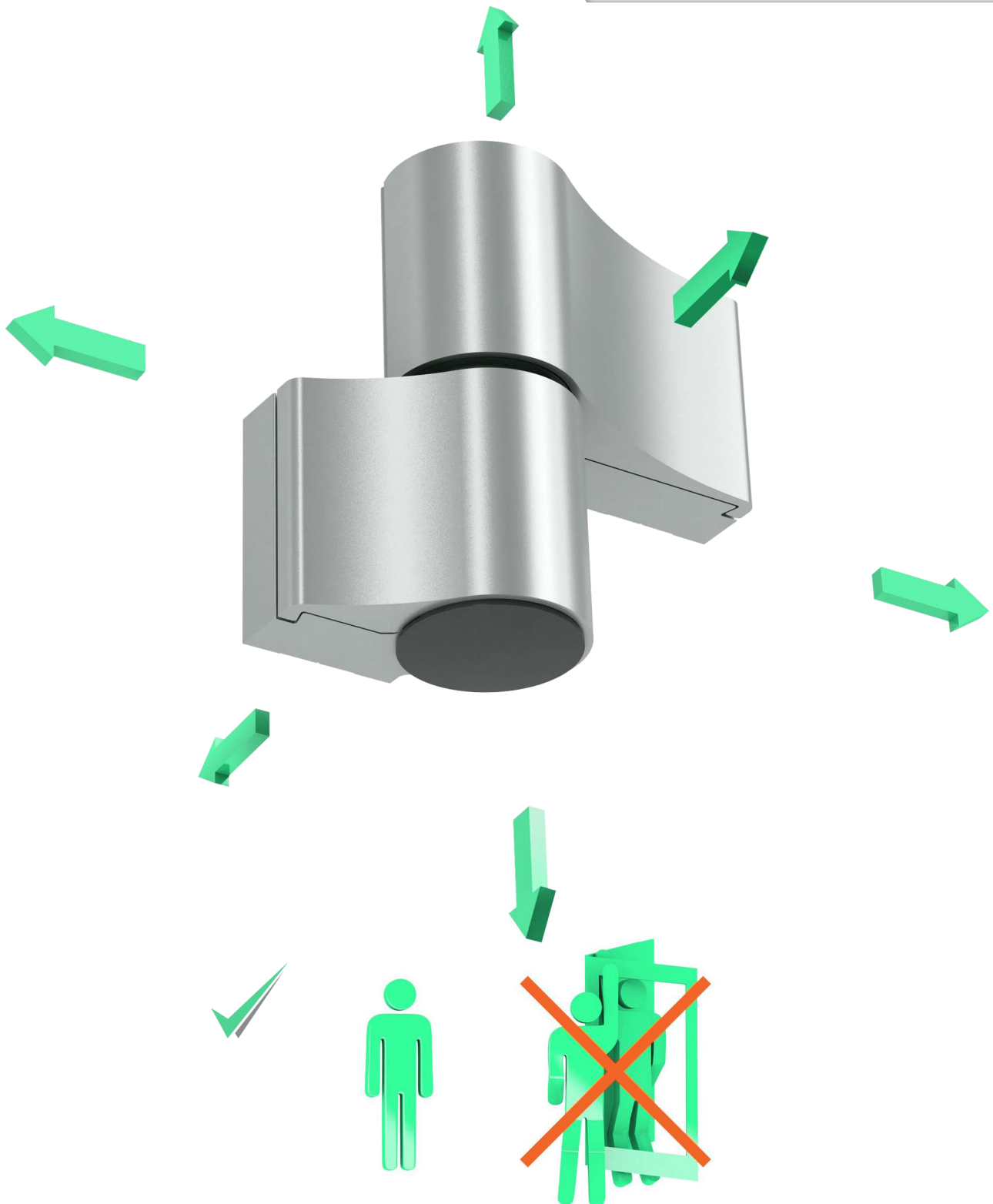


8.



9.





- Петли для алюминиевых дверей имеют плавную регулировку в 6 направлениях. Регулировка петель может осуществляться одним человеком.