

Оконная фурнитура greenteQ -RU

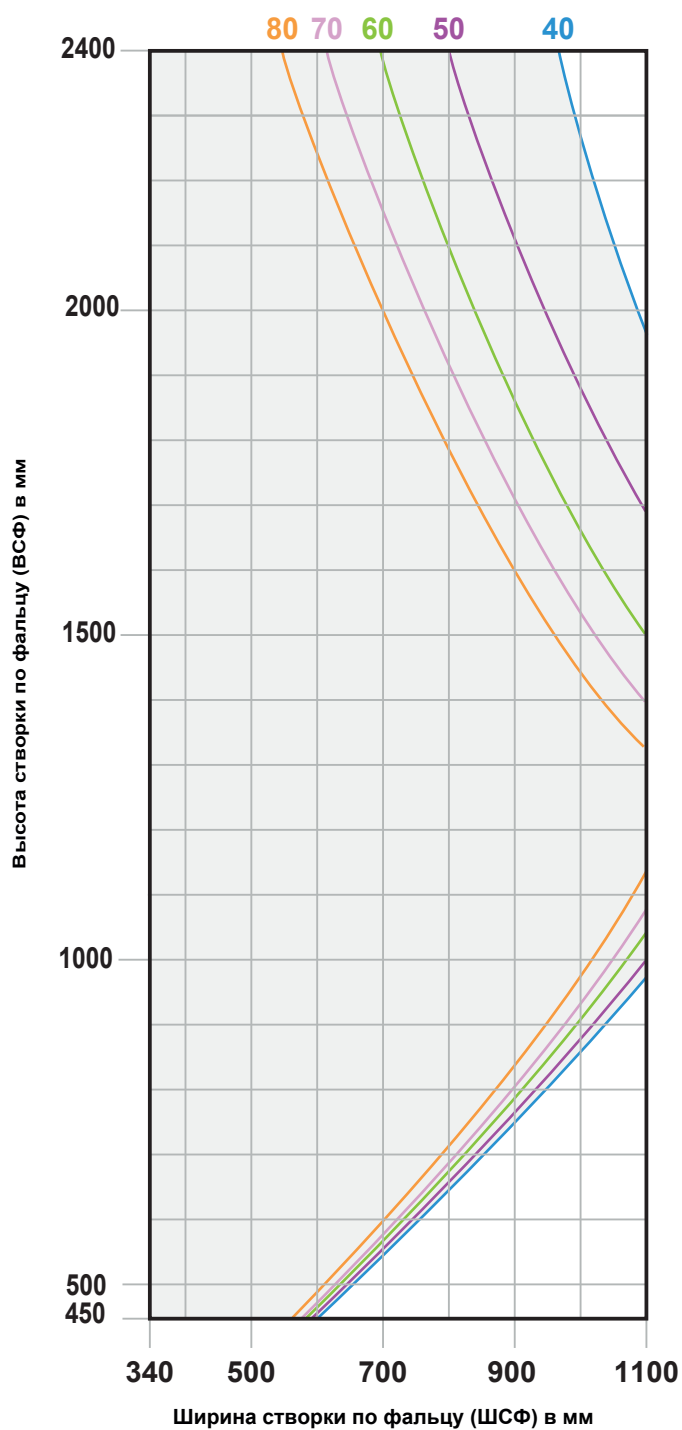
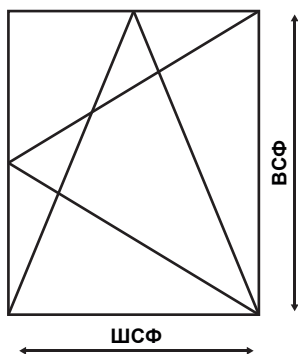
СОДЕРЖАНИЕ

3	ПОВОРОТНАЯ/ПОВОРОТНО-ОТКИДНАЯ ФУРНИТУРА ДЛЯ ПРЯМОУГОЛЬНОГО ОКНА(100 кг)
4	ПОВОРОТНАЯ/ПОВОРОТНО-ОТКИДНАЯ ФУРНИТУРА ДЛЯ ПРЯМОУГОЛЬНОГО ОКНА(130 кг)
5	ДОПУСКИ ПРИМЕНЕНИЯ
6	ПОВОРОТНО-ОТКИДНАЯ СТВОРКА
7	СИСТЕМА ШТУЛЬПОВОГО ОТКРЫВАНИЯ
8	ПОВОРОТНАЯ СТВОРКА
9	РАЗМЕЩЕНИЕ СИСТЕМЫ НА СТВОРКЕ
10	ОСНОВНОЙ ЗАПОР ПОВОРОТНО ОТКИДНОЙ, ДОРНМАСС 15 ММ
11	ОСНОВНОЙ ЗАПОР ПОВОРОТНО ОТКИДНОЙ, ДОРНМАСС 25 ММ
12	НОЖНИЦЫ ПОВОРОТНО-ОТКИДНЫЕ
13	НОЖНИЦЫ ОТКИДНО-ПОВОРОТНЫЕ
14	СРЕДНИЙ ЗАПОР
15	УГЛОВОЙ ПЕРЕКЛЮЧАТЕЛЬ СТАНДАРТНЫЙ
16	УГЛОВОЙ ПЕРЕКЛЮЧАТЕЛЬ КОРОТКИЙ
17	УГЛОВОЙ ПЕРЕКЛЮЧАТЕЛЬ, ПРОТИВОВЗЛОМНЫЙ
18	УГЛОВОЙ ПЕРЕКЛЮЧАТЕЛЬ ПРОТИВОВЗЛОМНЫЙ С МИКРОПРОВЕРТИВАНИЕМ
19	УГЛОВОЙ ПЕРЕКЛЮЧАТЕЛЬ, СИММЕТРИЧНЫЙ
20	УГЛОВОЙ ПЕРЕКЛЮЧАТЕЛЬ (СТУПЕНЧАТОЕ ПРОВЕТРИВАНИЕ - ПРАВЫЙ)
21	УГЛОВОЙ ПЕРЕКЛЮЧАТЕЛЬ (СТУПЕНЧАТОЕ ПРОВЕТРИВАНИЕ - ЛЕВЫЙ)
22	УГЛОВОЙ ПЕРЕКЛЮЧАТЕЛЬ КОРОТКИЙ
23	ОТВЕТНАЯ ПЛАНКА МИКРОПРОВЕТРИВАНИЯ
23	ОТКИДНАЯ ПЛАНКА СТУПЕНЧАТОГО ПРОВЕТРИВАНИЯ
24	ОТКИДНАЯ ОПОРА
25	ПОВОРОТНО-ОТКИДНОЙ ШПИНГАЛЕТ
26	ПОВОРОТНО-ОТКИДНОЙ ШПИНГАЛЕТ НА КОРОТКИЕ СТВОРКИ
27	ОТВЕТНАЯ ПЛАНКА ПОВОРОТНО-ОТКИДНАЯ
28	ПЕТЛЯ НОЖНИЧНАЯ ВЕРХНЯЯ
29	PLUS - ПЕТЛЯ НА РАМЕ ВЕРХНЯЯ
30	PLUS - ПЕТЛЯ НА СТВОРКЕ НИЖНЯЯ
31	PLUS - ПЕТЛЯ НА РАМЕ НИЖНЯЯ
32	PLUS - КОМПЛЕКТ ДЕКОРАТИВНЫХ НАКЛАДОК
32	УДЛИНИТЕЛЬ ПОДКЛЮЧАЕМЫЙ
33	ШПИНГАЛЕТ ПОВОРОТНЫЙ (С ОГРАНИЧИТЕЛЕМ ПОВОРОТА)
34	ПРИПОДНИМАТЕЛЬ - БЛОКИРОВЩИК ОШИБОЧНОГО ДЕЙСТВИЯ
35	ОТВЕТНАЯ ПЛАНКА ПРИПОДНИМАТЕЛЯ-БЛОКИРОВЩИКА
35	НИЖНИЙ И ВЕРХНИЙ ШПИНГАЛЕТ ШТУЛЬПОВОГО ЗАПОРА
36	ОСНОВНОЙ ЗАПОР ШТУЛЬПОВОЙ
37	НИЖНИЙ ШПИНГАЛЕТ С РУЧКОЙ
37	ОТВЕТНАЯ ПЛАНКА ШПИНГАЛЕТА
38	НОЖНИЦЫ ПОВОРОТНЫЕ
38	ПЕТЛЯ СРЕДНЯЯ ПОВОРОТНАЯ РЕГУЛИРУЕМАЯ (3D)
39	ПЕТЛЯ СРЕДНЯЯ/ФРАМУЖНАЯ РЕГУЛИРУЕМАЯ
39	СРЕДНИЙ ПРИЖИМ СКРЫТЫЙ
40	СРЕДНИЙ ПРИЖИМ СКРЫТЫЙ
41	СРЕДНИЙ ПРИЖИМ (НАКЛАДНОЙ)
42	БАЛКОННАЯ ЗАЩЕЛКА
42	ОГРАНИЧИТЕЛЬ ФРАМУГИ
43	ОСНОВНОЙ ЗАПОР ПОВОРОТНЫЙ, ДОРНМАСС 15 ММ.
44	ОТВЕТНАЯ ПЛАНКА ПОВОРОТНАЯ
45	ОТВЕТНАЯ ПЛАНКА ПРОТИВОВЗЛОМНАЯ
46	ЗАМОК МНОГОЗАПОРНЫЙ
47	КОМПЛЕКТУЮЩИЕ ДЛЯ ПАРАЛЛЕЛЬНО-СДВИЖНЫХ СИСТЕМ
50	ШАБЛОН НА СТВОРКЕ
51	ШАБЛОН НА РАМЕ
51	ШЕСТИГРАННЫЙ КЛЮЧ
52	ШАБЛОН ЗАЩЕЛКИ НА ПЛАНКЕ

ПОВОРОТНАЯ/ПОВОРОТНО-ОТКИДНАЯ ФУРНИТУРА ДЛЯ ПРЯМОУГОЛЬНОГО ОКНА

100 кг

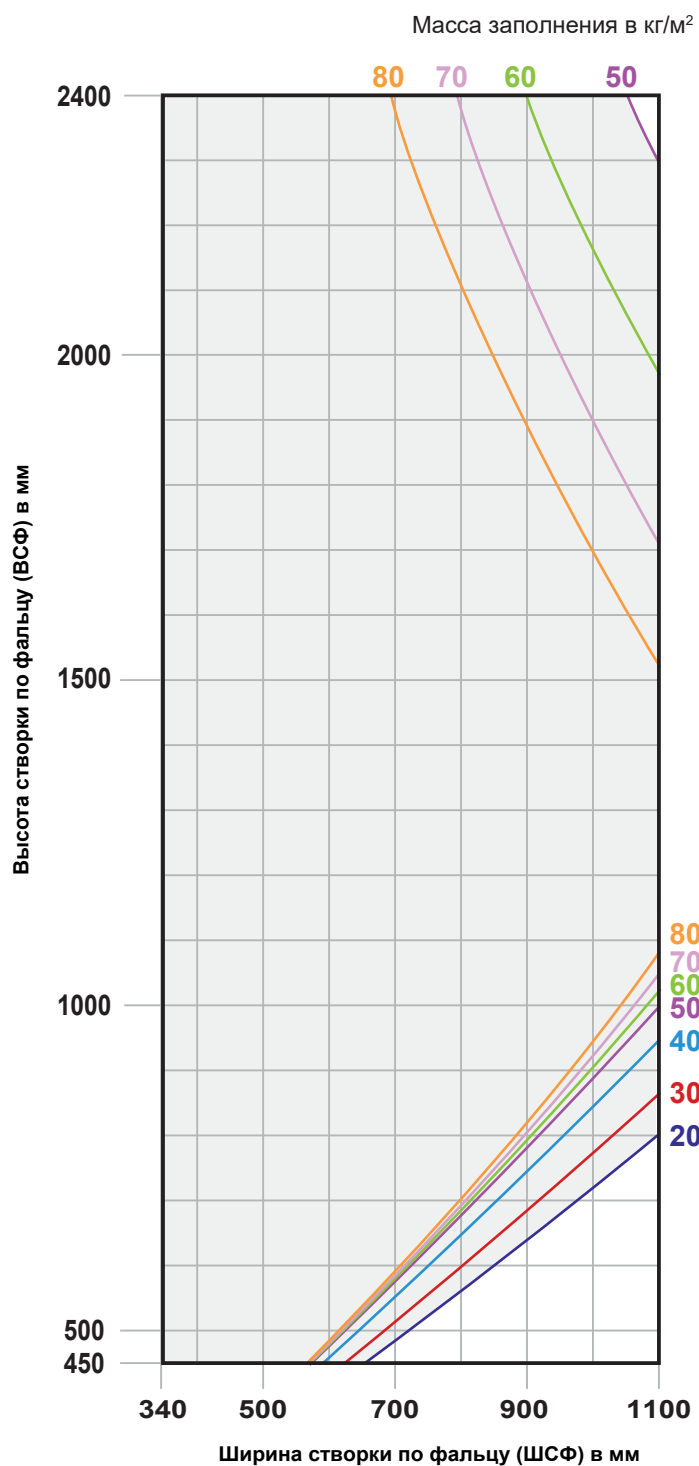
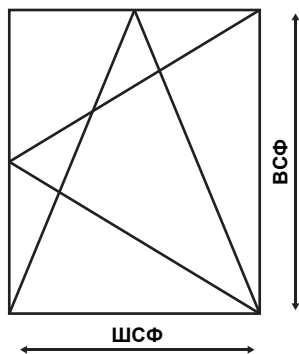
Масса заполнения в кг/м²



Базовое противозломное использование		
↔	Ширина створки по фальцу	340-1100 мм
↑↓	Высота створки по фальцу	450-2400 мм
🔒	Вес створки	макс. 100 кг

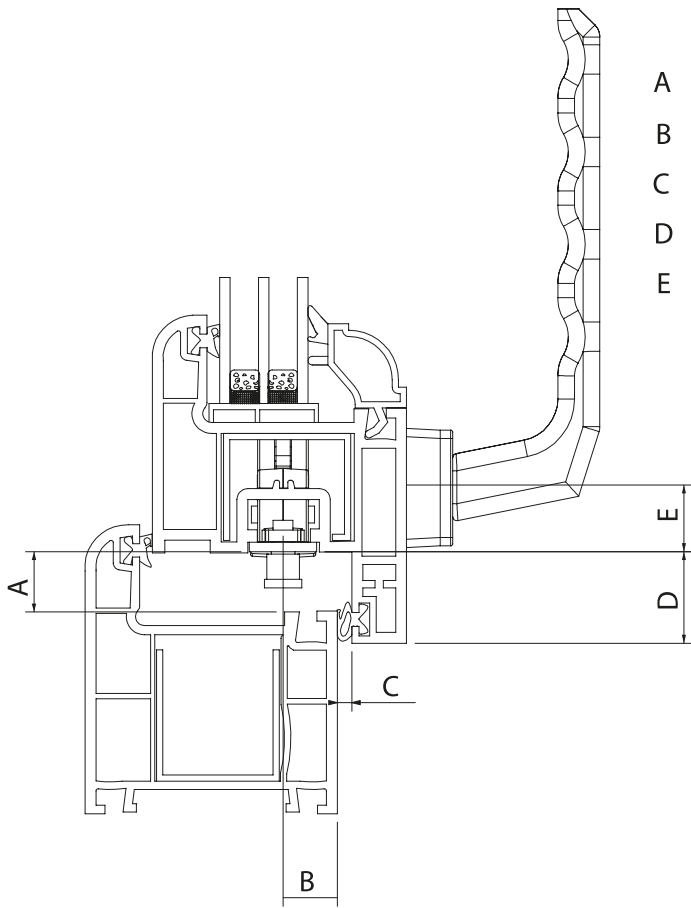
ПОВОРОТНАЯ/ПОВОРОТНО-ОТКИДНАЯ ФУРНИТУРА ДЛЯ ПРЯМОУГОЛЬНОГО ОКНА

130 кг

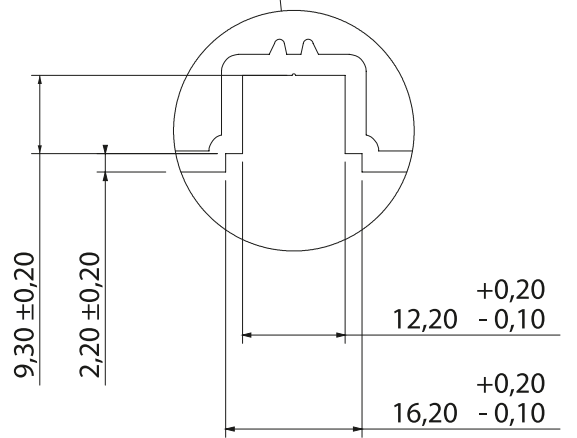
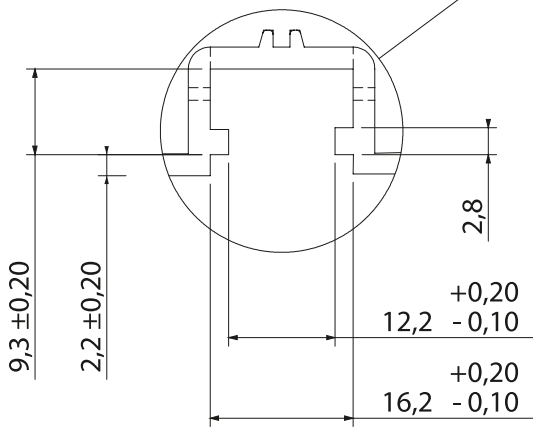
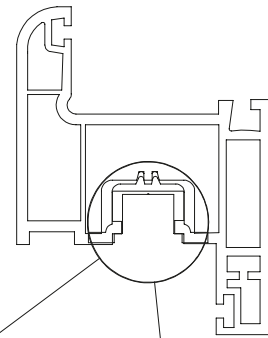


Базовое противозломное использование

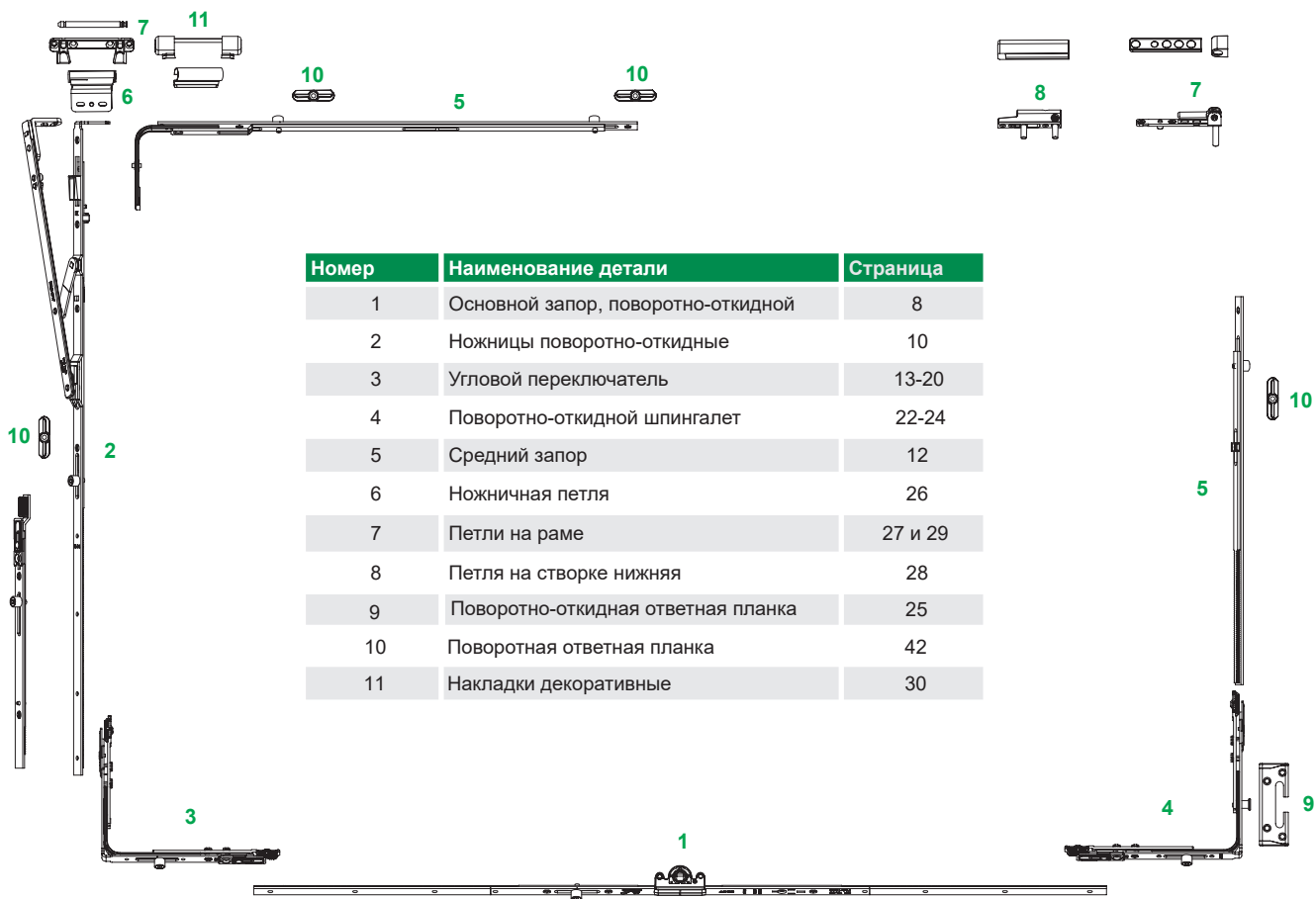
↔	Ширина створки по фальцу	340-1100 мм
↑↓	Высота створки по фальцу	450-2400 мм
🔒	Вес створки	макс. 130 кг



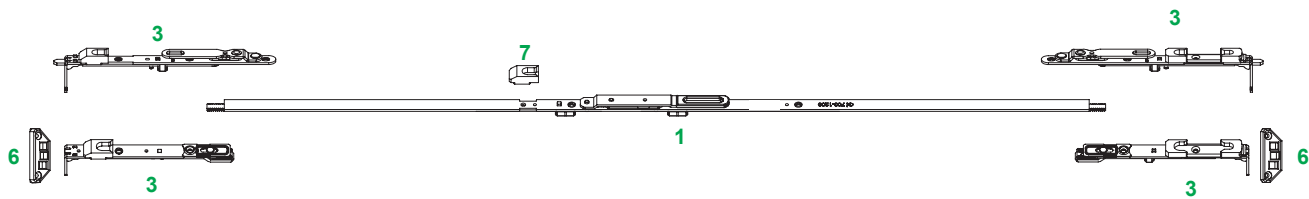
A	Фальцлюфт	12 mm
B	Ось смещения ФП	9,13 mm
C	Ширина уплотнения	3-3.5 mm
D	Ширина наплава створки	18-20-22 mm
E	Дорнмас	7.5-15.5-22-30-40 mm



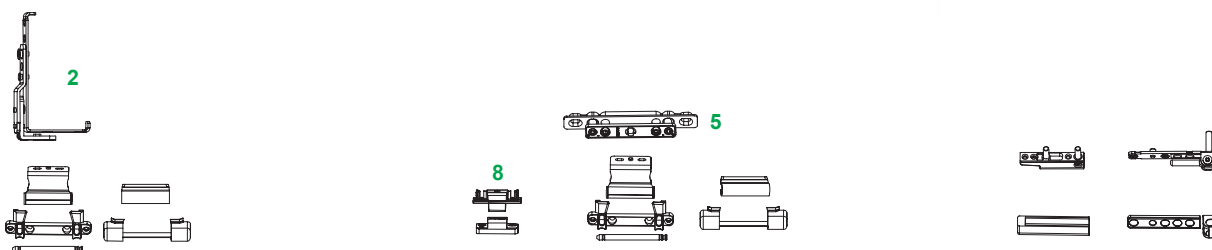
СИСТЕМА ШТУЛЬПОВОГО ОТКРЫВАНИЯ



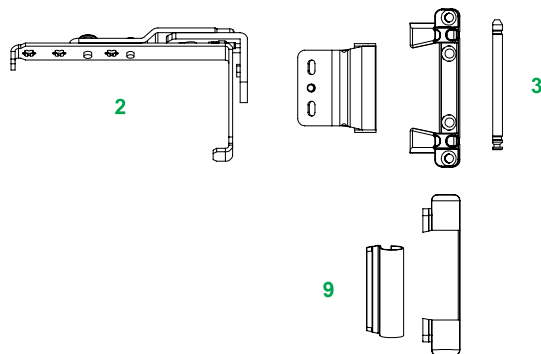
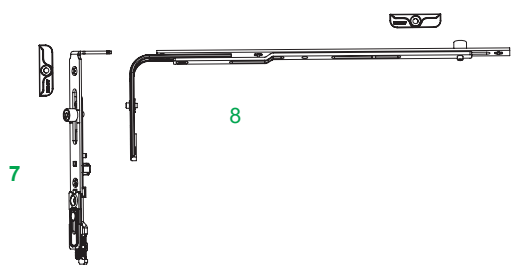
Номер	Наименование детали	Страница
1	Основной запор, поворотно-откидной	8
2	Ножницы поворотно-откидные	10
3	Угловой переключатель	13-20
4	Поворотно-откидной шпингалет	22-24
5	Средний запор	12
6	Ножничная петля	26
7	Петли на раме	27 и 29
8	Петля на створке нижняя	28
9	Поворотно-откидная ответная планка	25
10	Поворотная ответная планка	42
11	Накладки декоративные	30



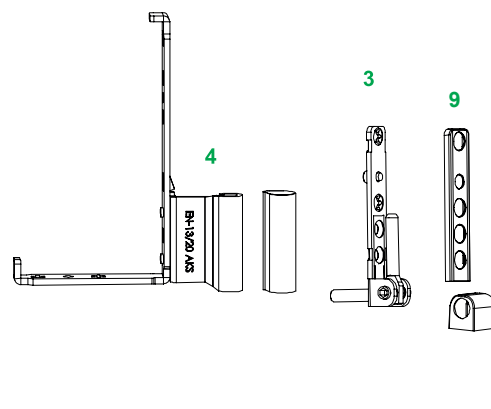
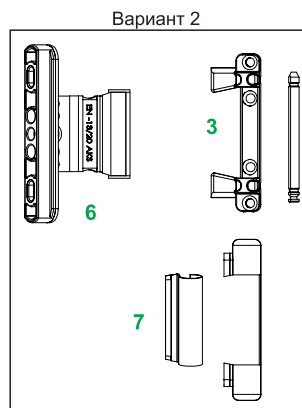
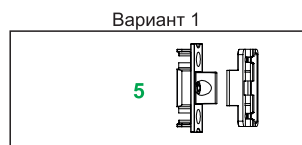
Номер	Наименование детали	Страница
1	Основной запор штульповой	34
2	Ножницы поворотные	36
3	Шпингалет штульповой	33
4	Средний запор	12
5	Петля средняя (фрамужная)	37
6	Ответная планка под шпингалет	35
7	Ответная планка штульповая	19
8	Средний прижим скрытый	37-38



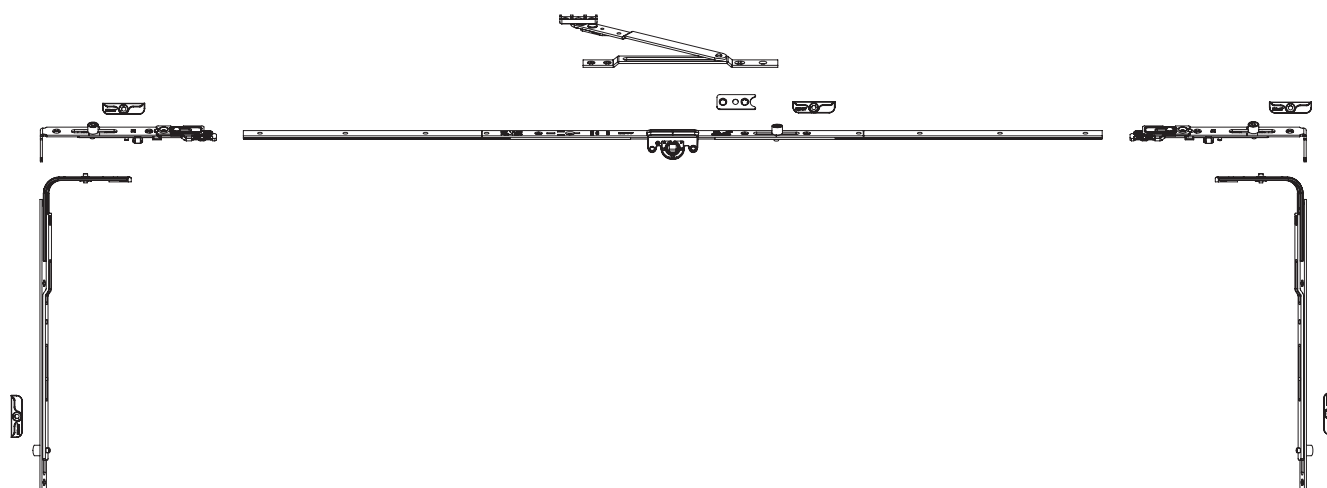
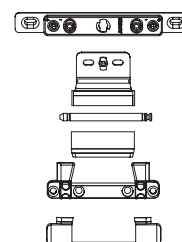
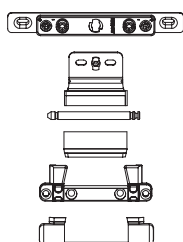
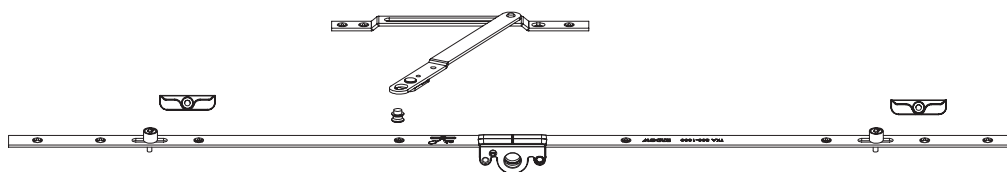
ПОВОРОТНАЯ СТВОРКА



Номер	Наименование детали	Страница
1a	Основной запор, поворотный	41
16	Основной запор, поворотно-откидной	8-9
2	Ножницы поворотные	36
3	Петли на раме	27 и 29
4	Нижняя петля на створке	28
5	Средний прижим скрытый	37-38
6	Средняя (фрамужная) петля	37
7	Шпингалет поворотный	31
8	Средний запор	12
9	Накладки декоративные	30
10	Поворотная ответная планка	42

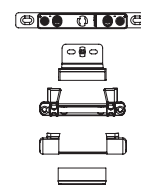
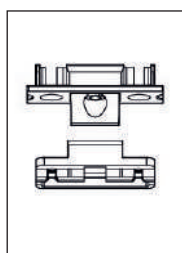
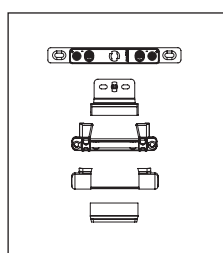


РАЗМЕЩЕНИЕ СИСТЕМЫ НА СТВОРКЕ

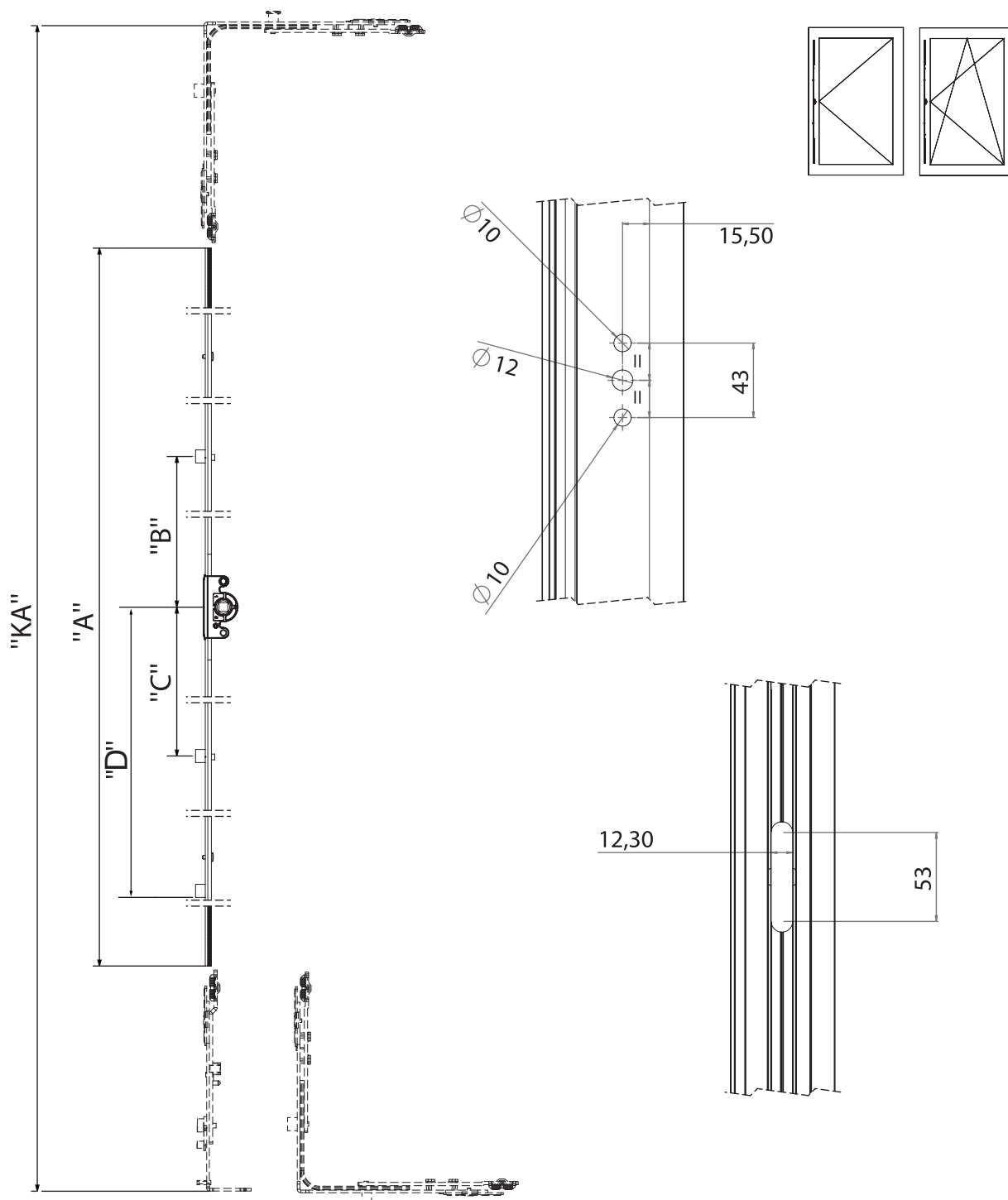


Вариант 1

Вариант 2

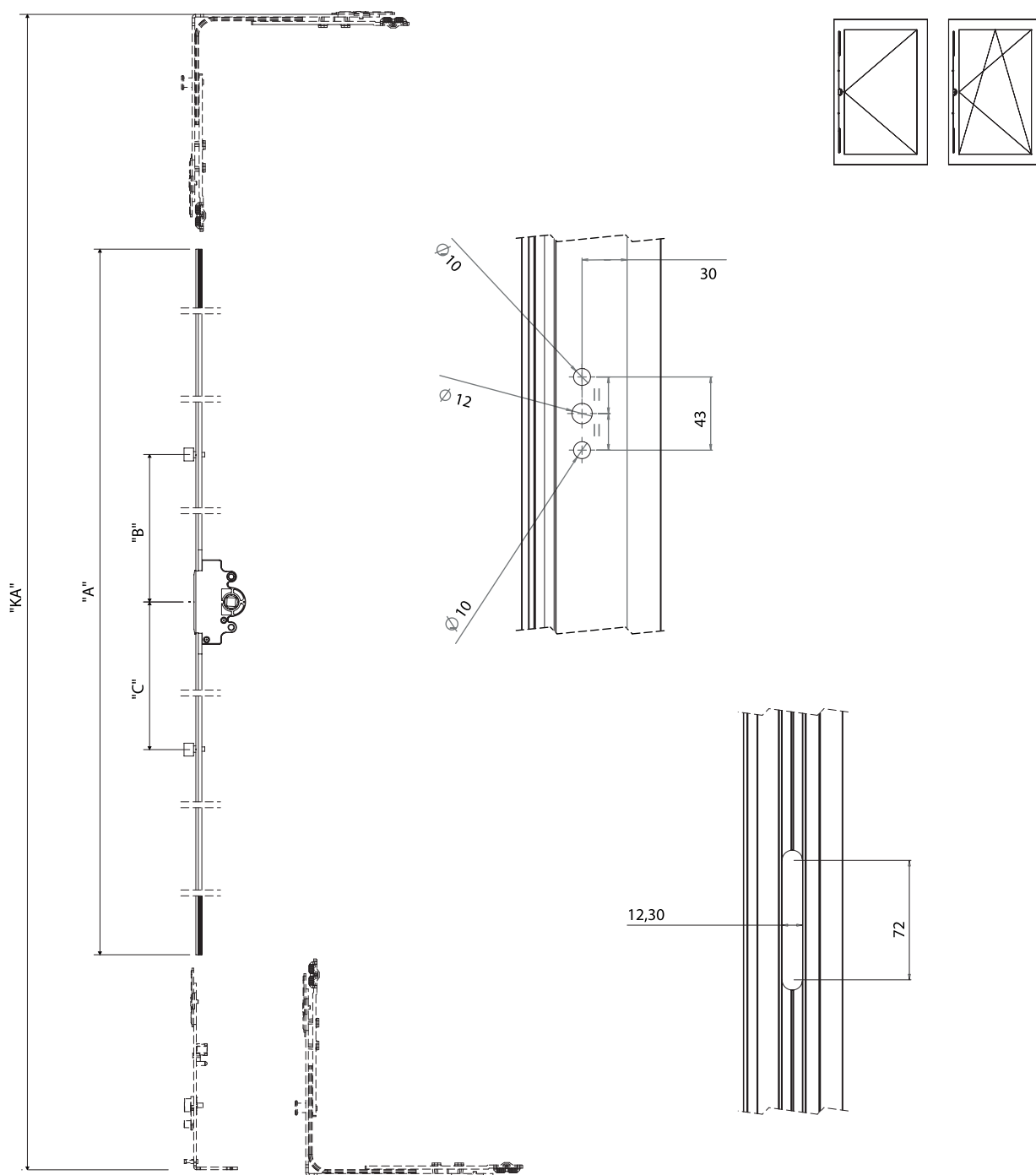





ОСНОВНОЙ ЗАПОР ПОВОРОТНО ОТКИДНОЙ, ДОРНМАСС 15 ММ



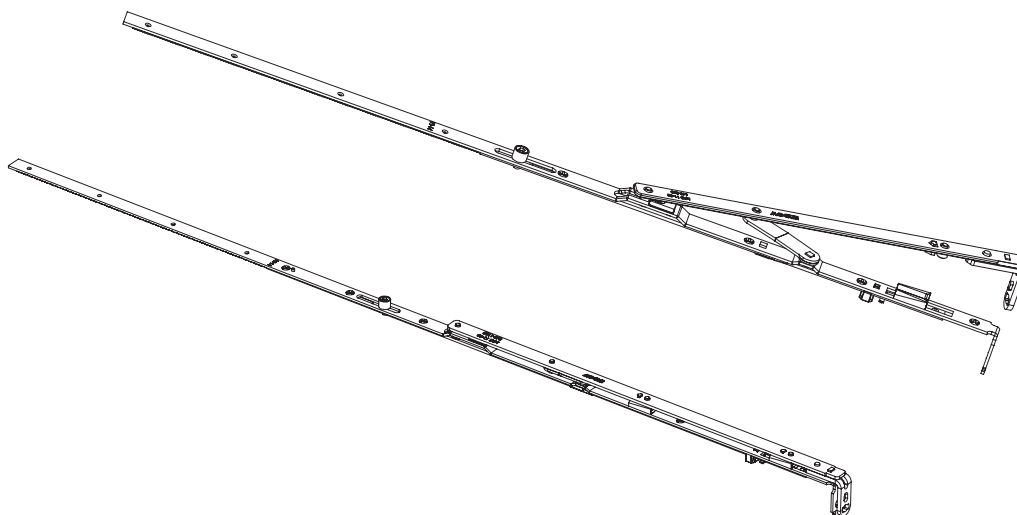
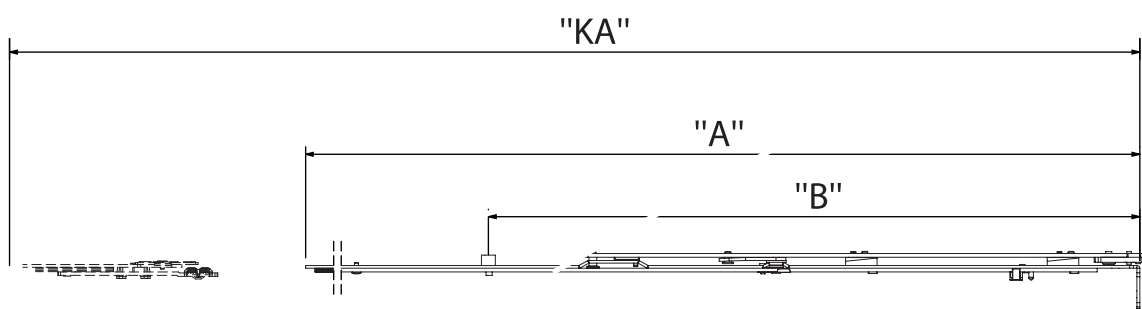
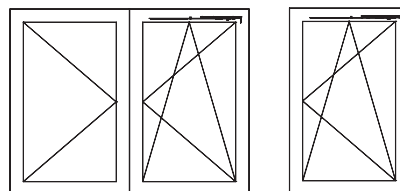
Артикул	КА (диапазон применения)	A	B	C	D			
ISP.10.00	450-700	400	-	-	-	-	-	10
ISP.10.01	460-720	420	-	-	-	-	2	10
ISP.10.02	700-1200	900	111	-	-	1	3	10
ISP.10.03	900-1400	1100	111	-	-	1	4	10
ISP.10.04	1200-1700	1400	250	250	-	2	6	10
ISP.10.05	1700-2200	1900	350	350	-	2	6	10
ISP.10.06	2200 - 2700	2400	111	570	680	3	11	10

ОСНОВНОЙ ЗАПОР ПОВОРОТНО ОТКИДНОЙ, ДОРНМАСС 25 ММ



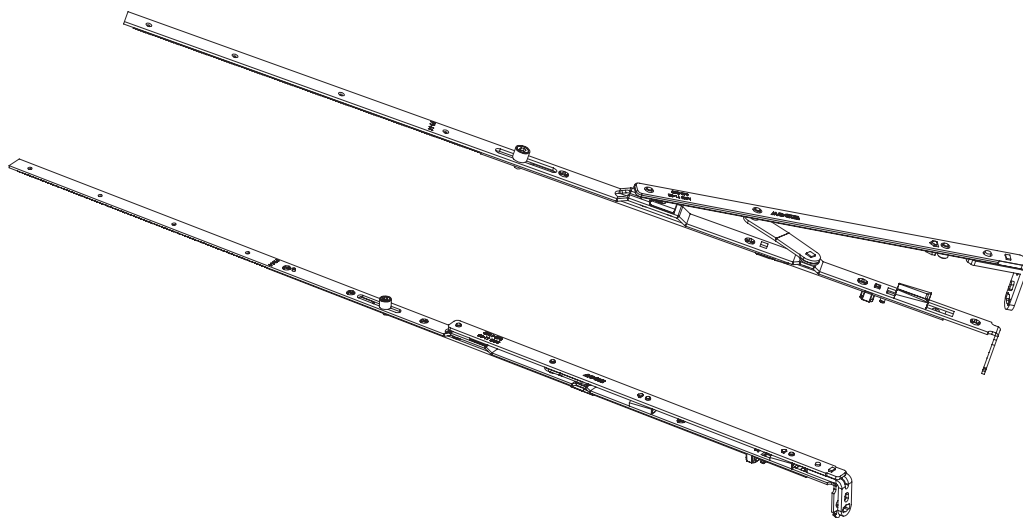
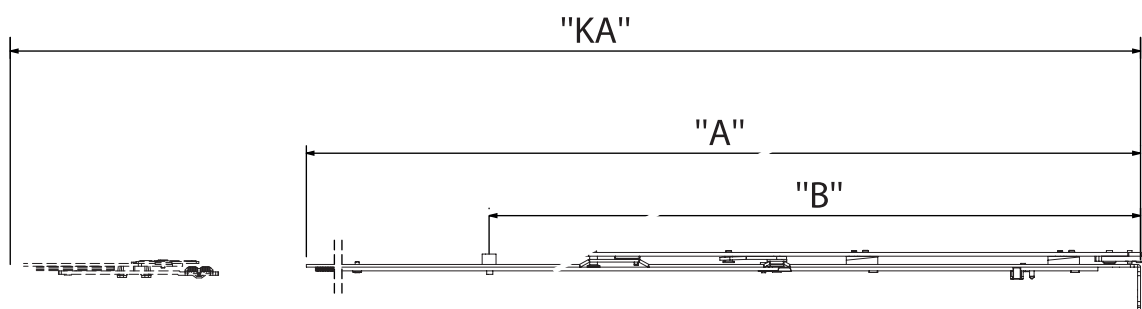
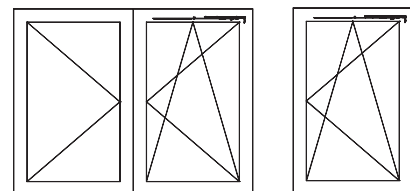
Артикул	КА (диапазон применения)	A	B	C			
ISP.30.00	450-700	400	-	-	-	-	8
ISP.30.02	700-1200	900	111	-	1	3	8
ISP.30.03	900-1400	1100	111	-	1	4	8
ISP.30.04	1200-1700	1400	250	250	2	6	8
ISP.30.05	1700-2200	1900	350	350	2	6	8

НОЖНИЦЫ ПОВОРОТНО-ОТКИДНЫЕ



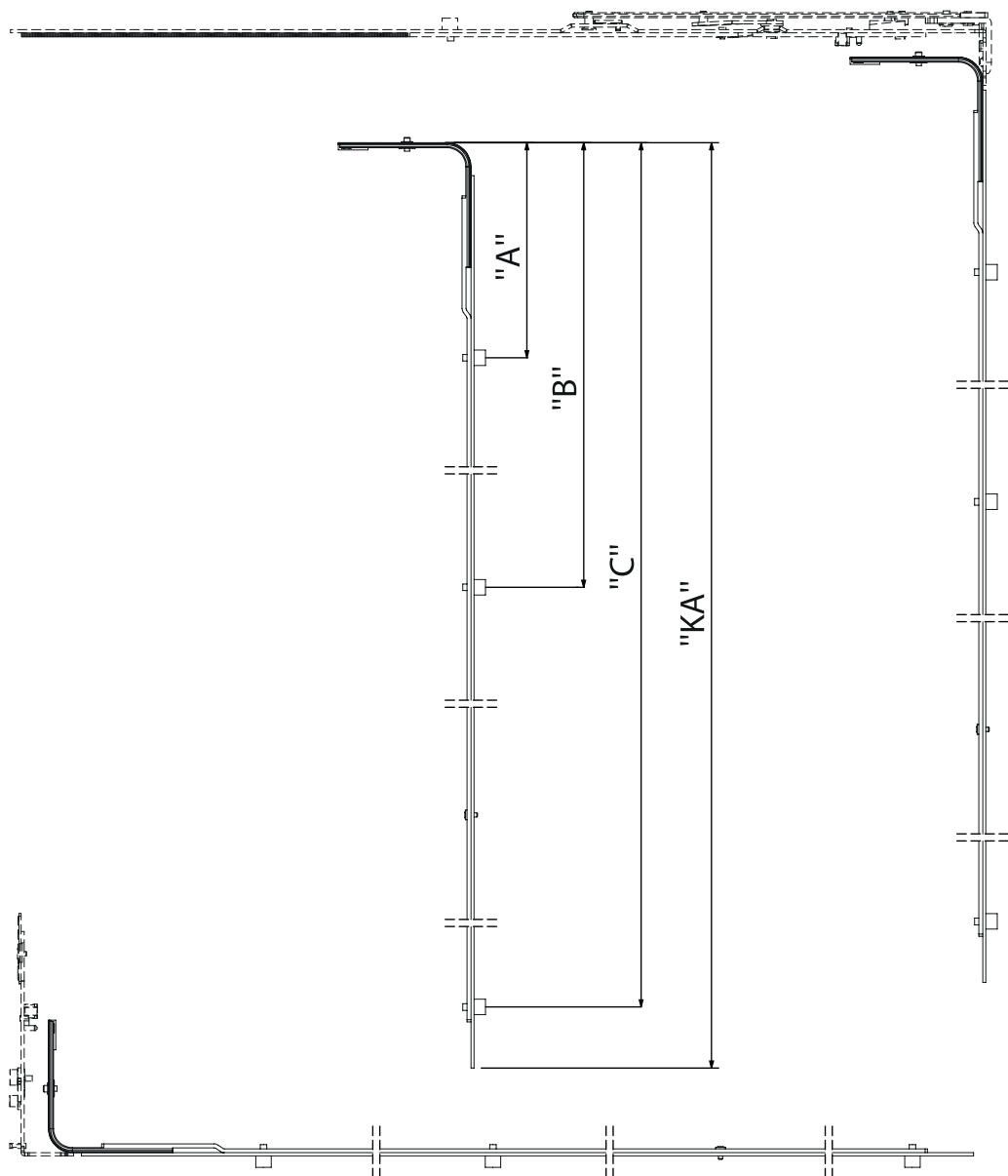
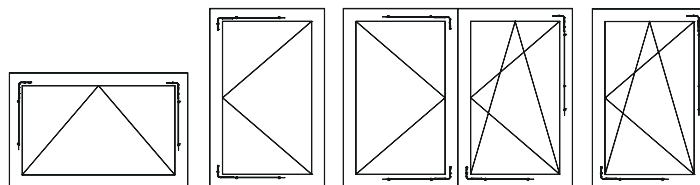
Артикул	KA (диапазон применения)	A	B			
MKS.11.00	340-590	450	-	-	3	10
MKS.11.01	400-650	490	-	-	4	10
MKS.11.02	640-850	690	-	-	5	10
MKS.11.21	640-850	690	370	1	5	10
MKS.11.03	840-1100	940	520	1	6	10




НОЖНИЦЫ ОТКИДНО-ПОВОРОТНЫЕ



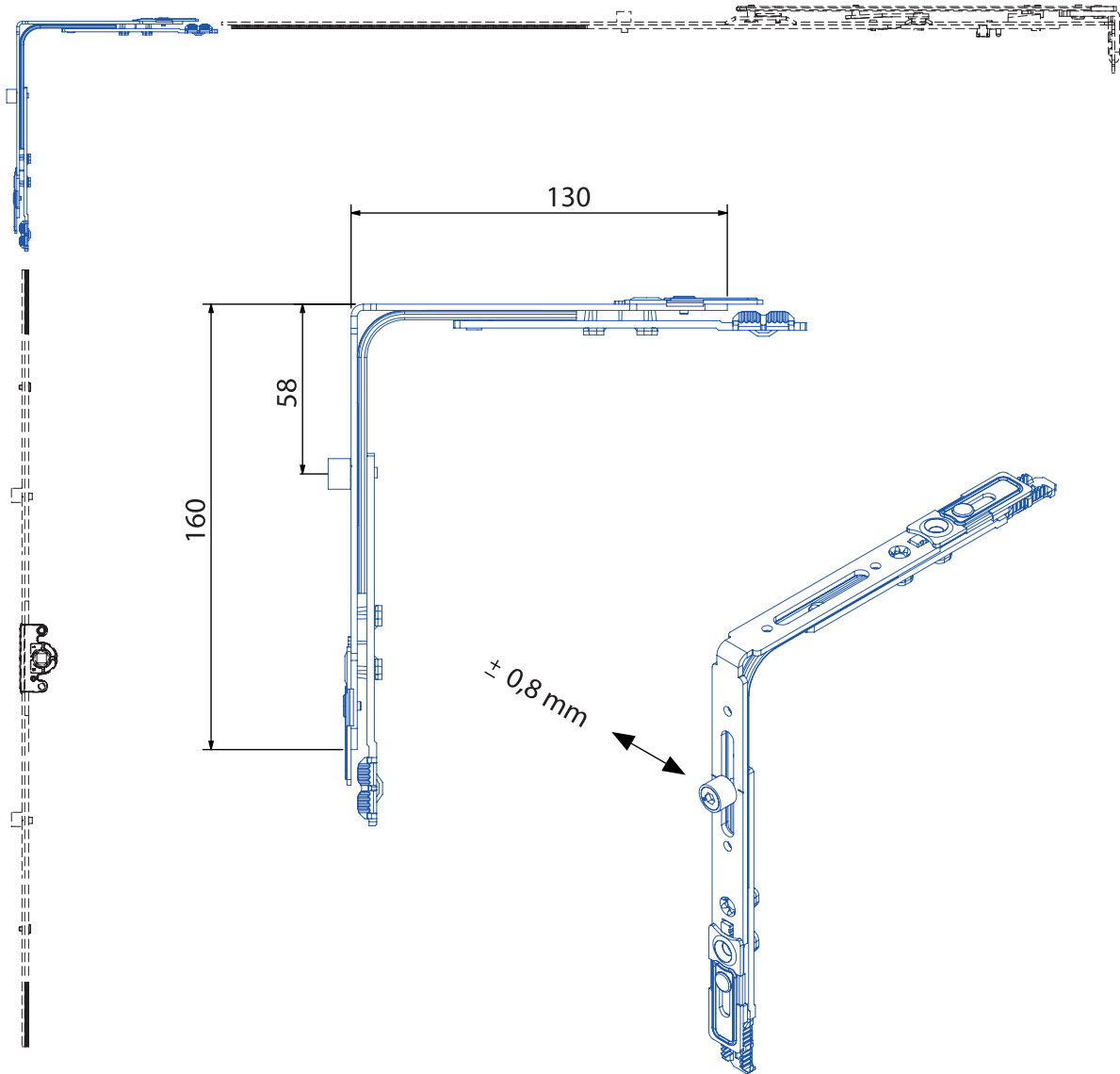
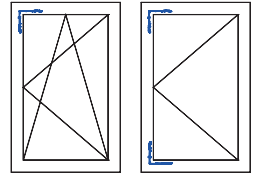
Артикул	KA (диапазон применения)	A	B			
МКД.11.10	340-590	450	-	-	3	10
МКД.11.11	400-650	490	-	-	4	10
МКД.11.12	640-850	690	370	1	5	10




СРЕДНИЙ ЗАПОР



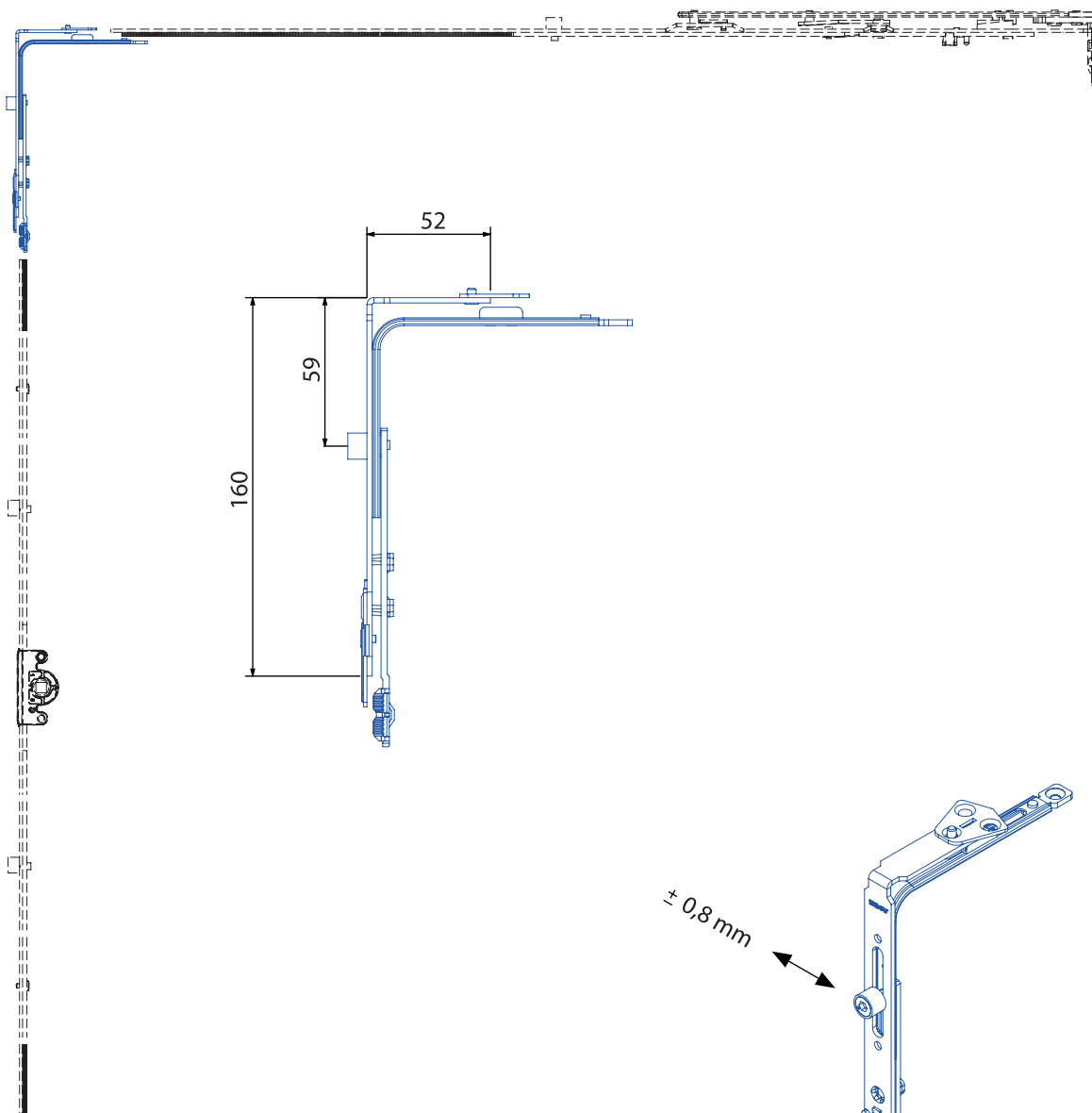
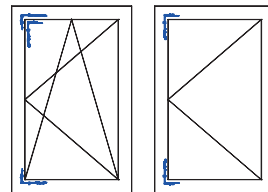
Артикул	KA (диапазон применения)	A	B	C			
AK.12.01	350-600	174	-	-	1	2	10
AK.12.02	600-1200	306	-	-	1	3	10
AK.12.03	800-1200	174	504	-	2	3	10
AK.12.34	900-1400	174	654	-	2	3	10
AK.12.04	1200-1700	174	754	-	2	4	10
AK.12.05	1700-2200	174	729	1307	3	5	10




УГЛОВОЙ ПЕРЕКЛЮЧАТЕЛЬ СТАНДАРТНЫЙ



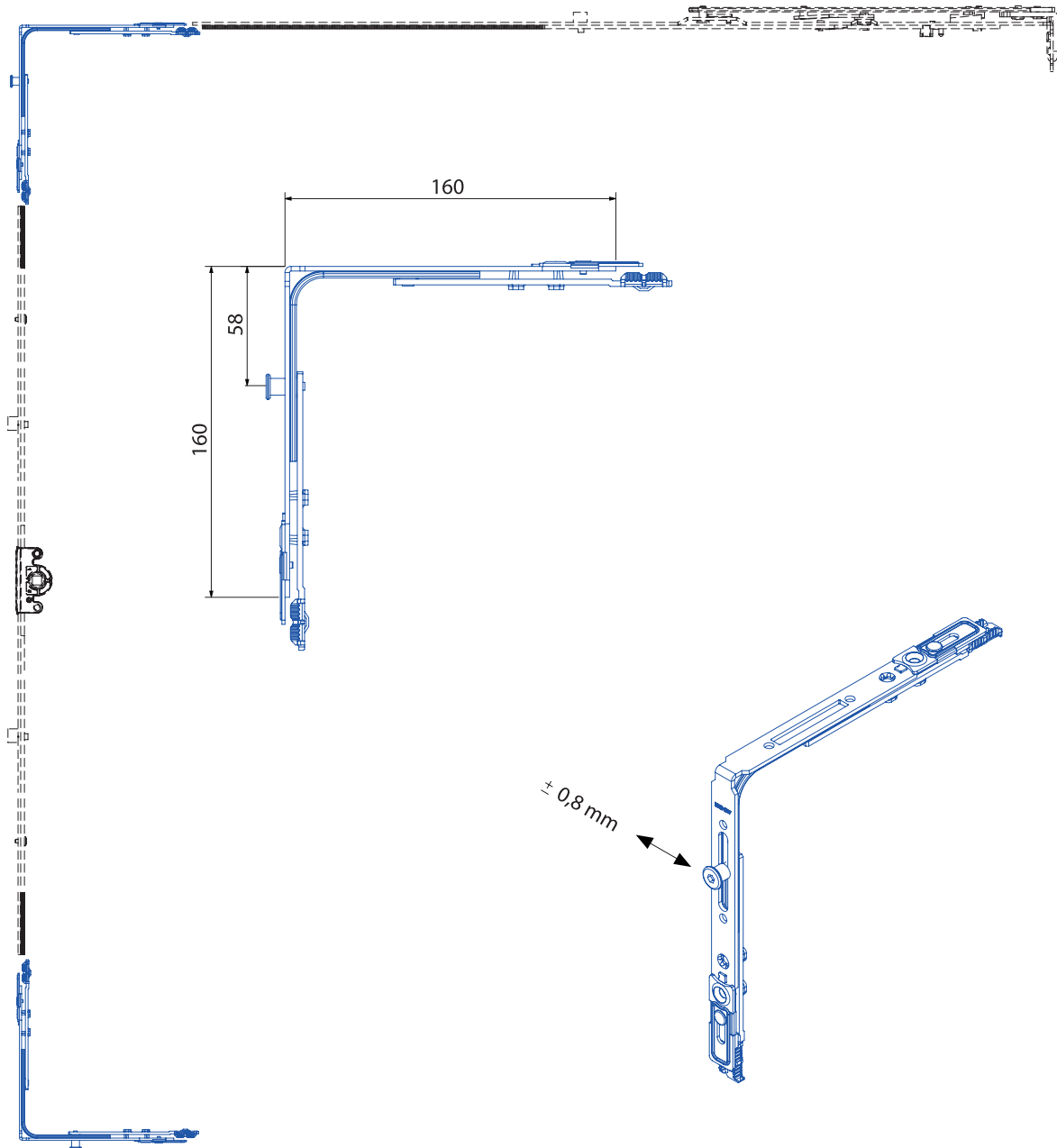
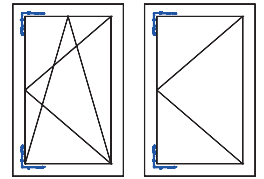
Артикул	Размер			
KE.13.01	130x160	1	4	100




УГЛОВОЙ ПЕРЕКЛЮЧАТЕЛЬ КОРОТКИЙ



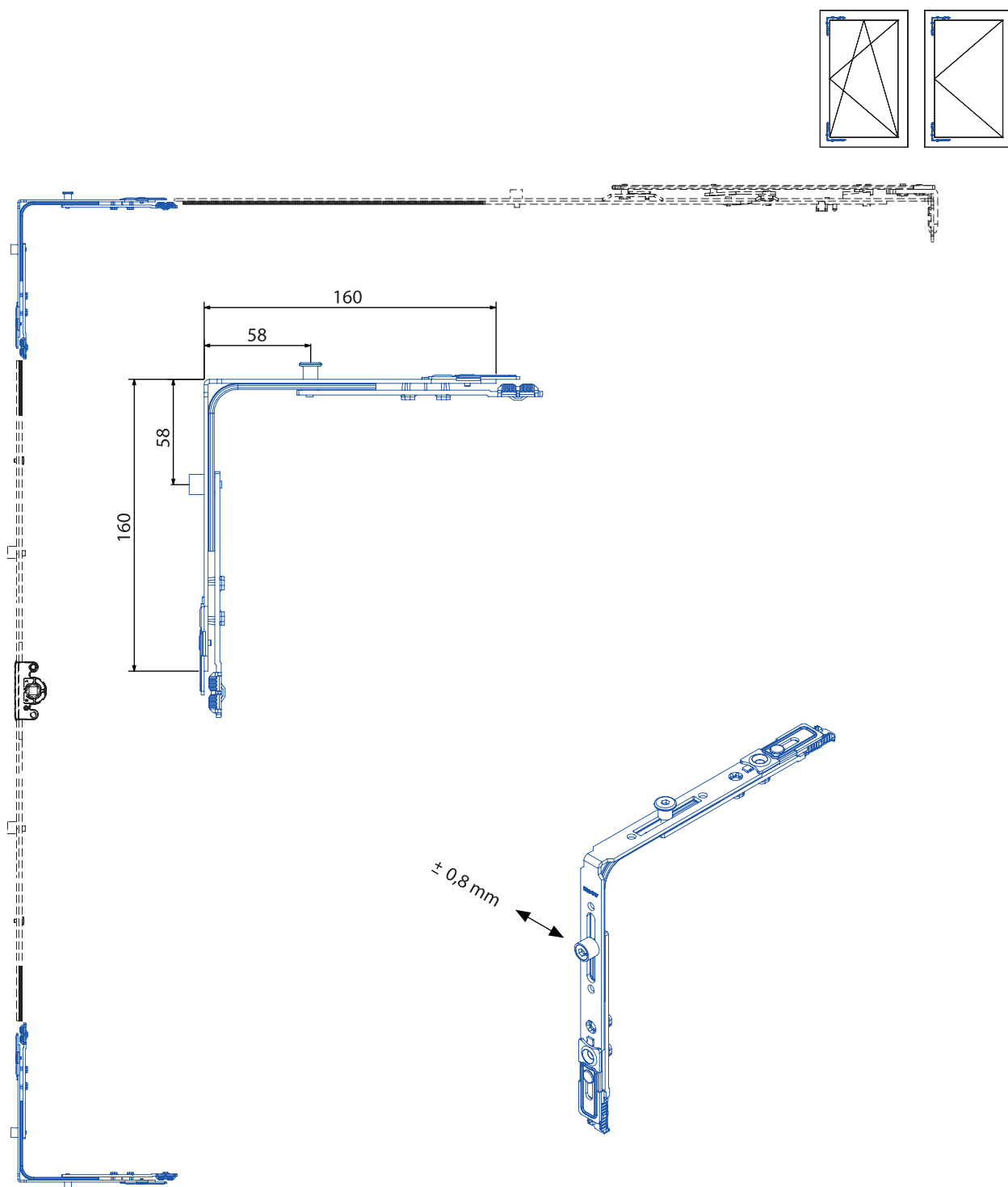
Артикул	Размер			
KE.13.02	52X160	1	4	100




УГЛОВОЙ ПЕРЕКЛЮЧАТЕЛЬ ПРОТИВОВЗЛОМНЫЙ



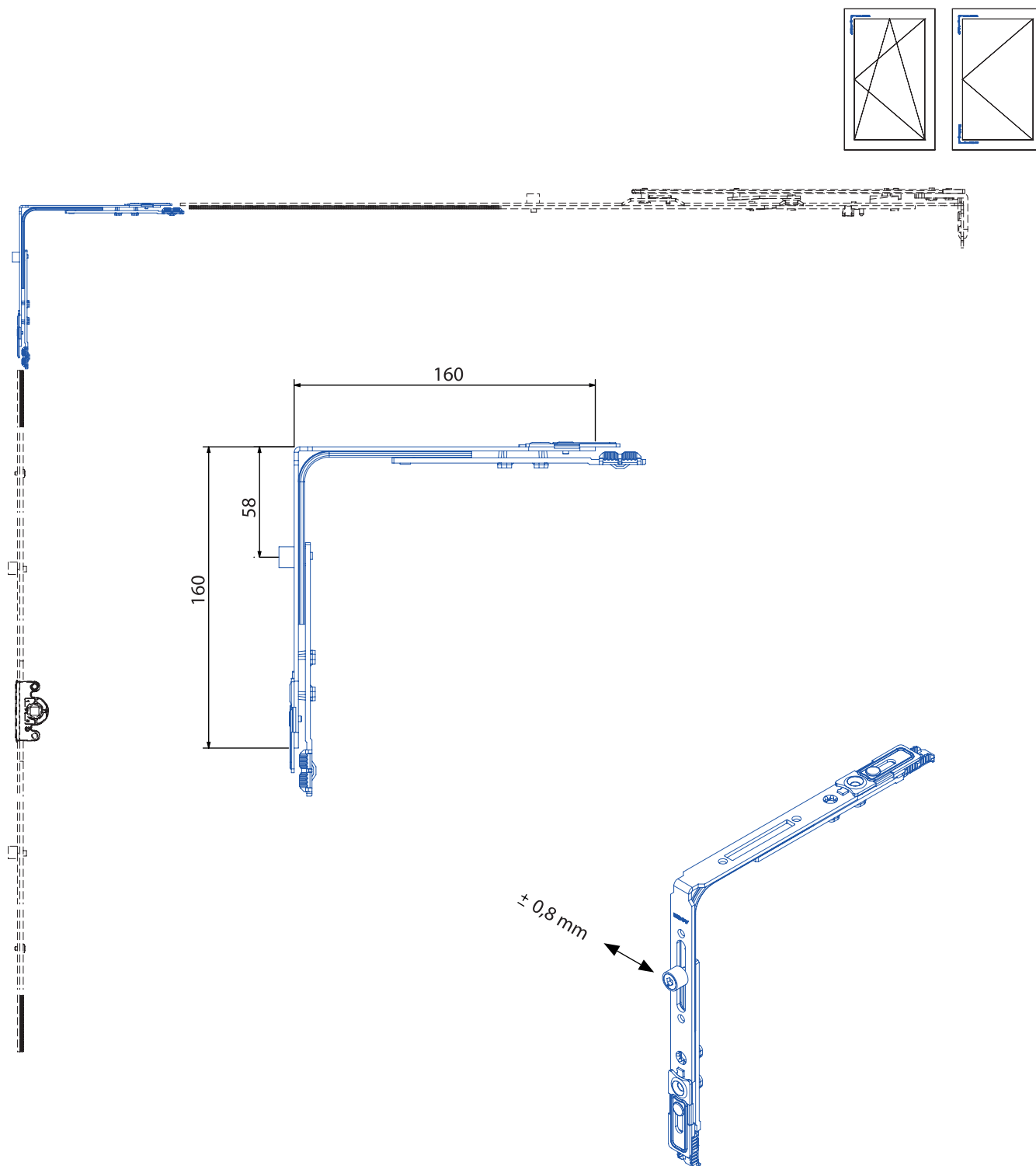
Артикул	Размер			
KE.13.03	160x160	1	4	100




УГЛОВОЙ ПЕРЕКЛЮЧАТЕЛЬ, ПРОТИВОВЗЛОМНЫЙ С МИКРОПРОВЕРТИВАНИЕМ



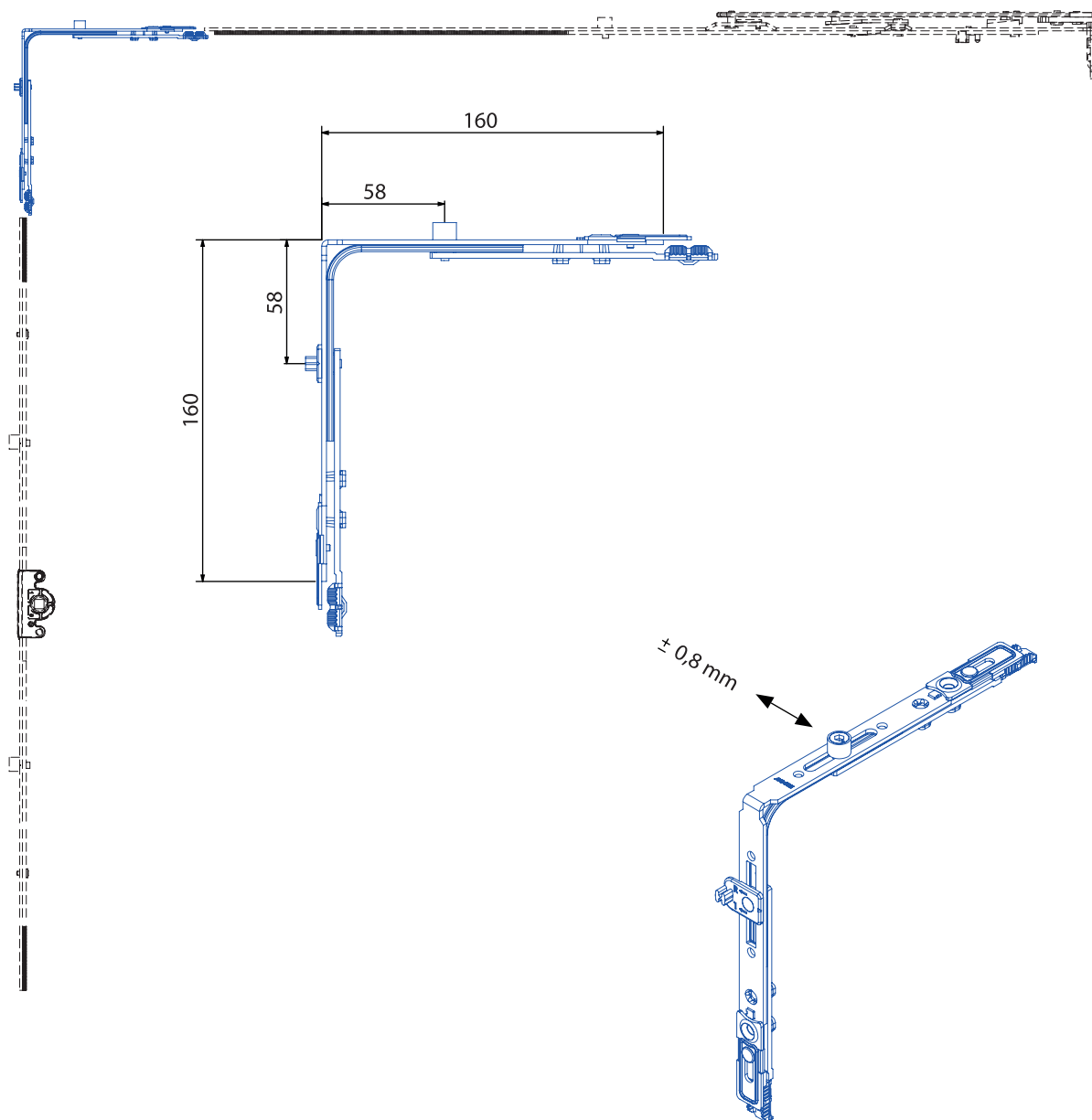
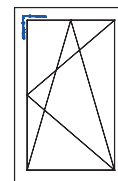
Артикул	Размер			
КЕ.13.04	160X160	1	4	100




УГЛОВОЙ ПЕРЕКЛЮЧАТЕЛЬ, СИММЕТРИЧНЫЙ



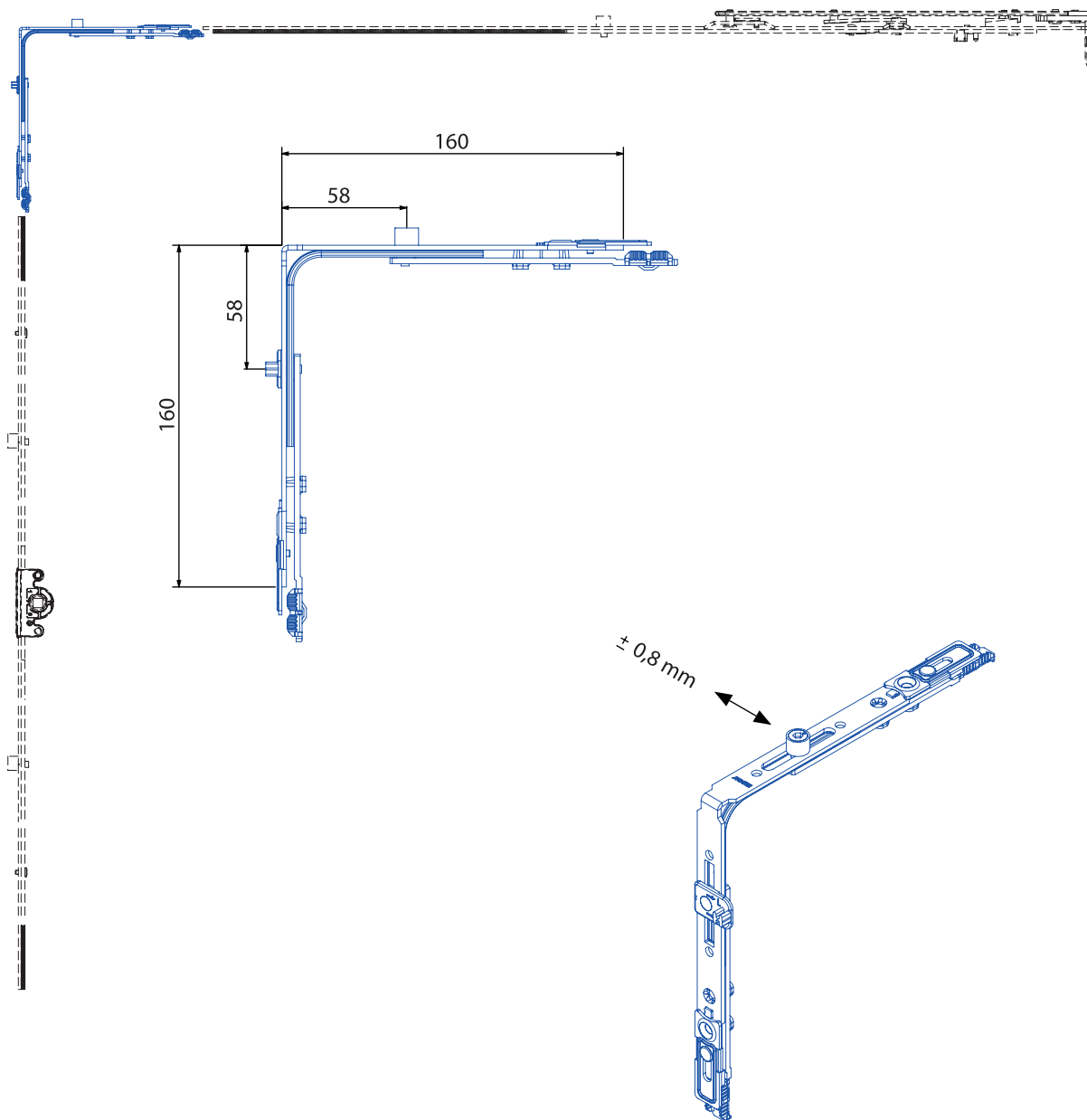
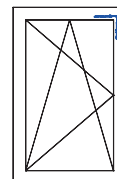
Артикул	Размер			
KE.13.05	160X160	1	4	100




УГЛОВОЙ ПЕРЕКЛЮЧАТЕЛЬ (СТУПЕНЧАТОЕ ПРОВЕТРИВАНИЕ - ПРАВЫЙ)



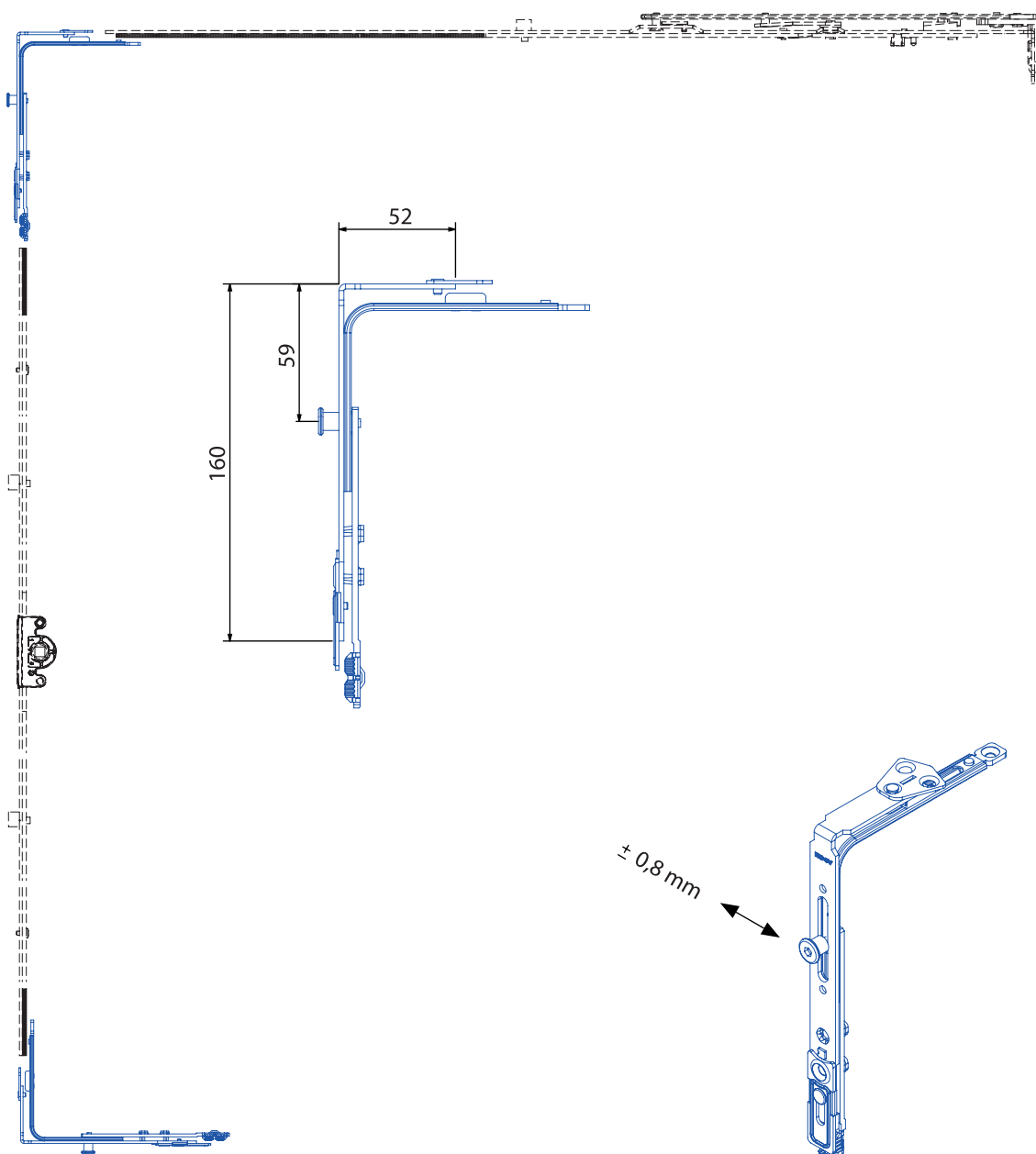
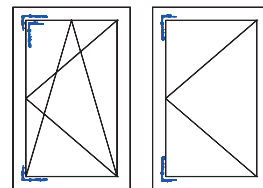
Артикул	Размер			
KE 13-06 (R)	160X160	1	4	100




УГЛОВОЙ ПЕРЕКЛЮЧАТЕЛЬ (СТУПЕНЧАТОЕ ПРОВЕТРИВАНИЕ - ЛЕВЫЙ)



Артикул	Размер			
KE 13-06 (L)	160X160	1	4	100

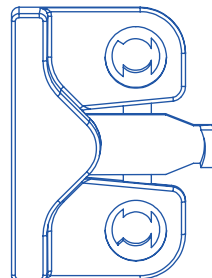
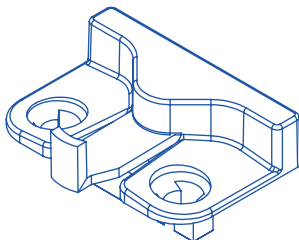
УГЛОВОЙ ПЕРЕКЛЮЧАТЕЛЬ КОРОТКИЙ



Артикул	Размер			
KE.13.21	160x160	1	4	100

ОТВЕТНАЯ ПЛАНКА МИКРОПРОВЕТРИВАНИЯ

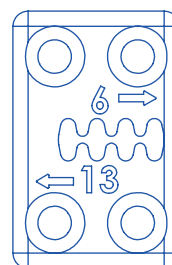
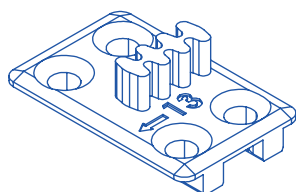
АРК 15-04



Артикул		
АРК.15.04	4	100

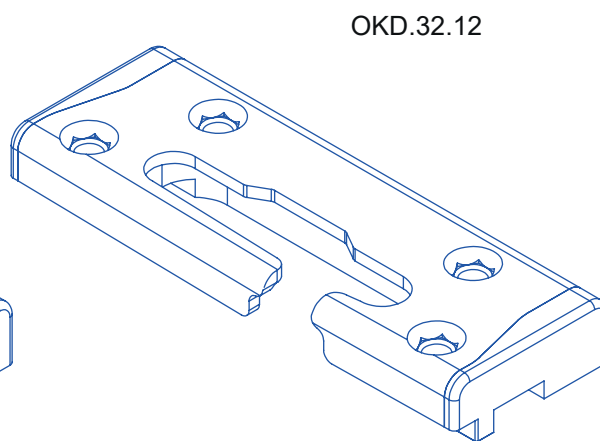
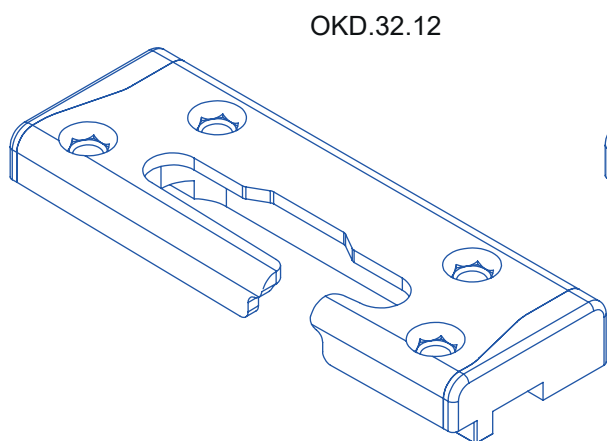
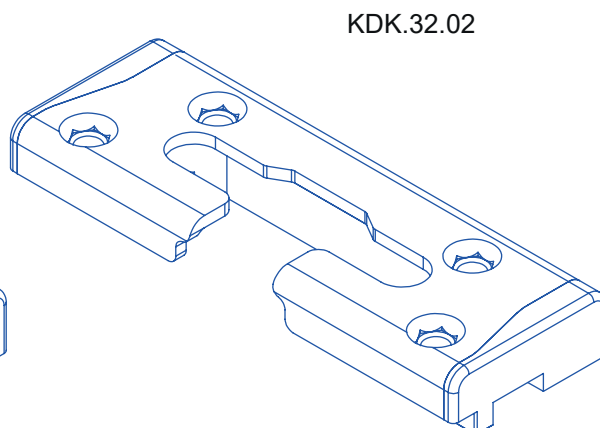
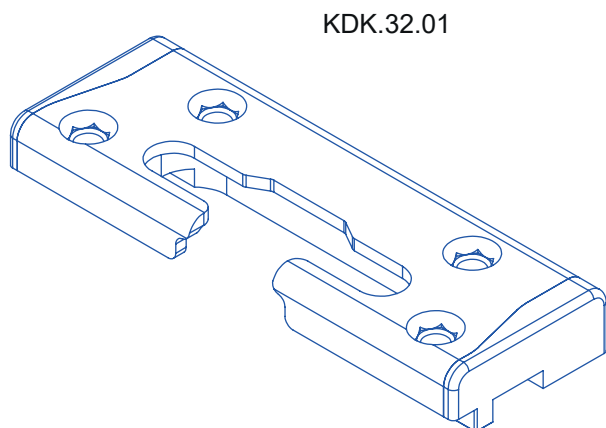
ОТКИДНАЯ ПЛАНКА СТУПЕНЧАТОГО ПРОВЕТРИВАНИЯ



АРК 15-06



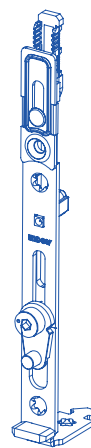
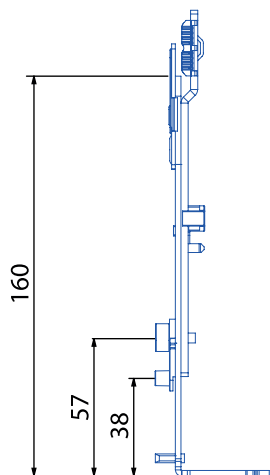
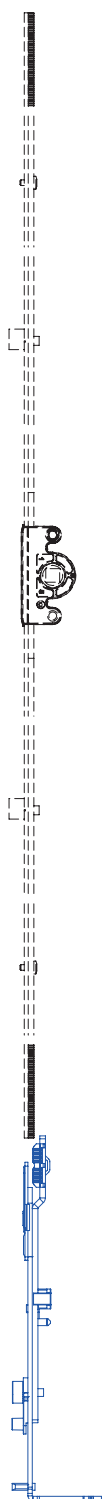
Артикул		
АРК.15.06	4	100




ОТКИДНАЯ ОПОРА



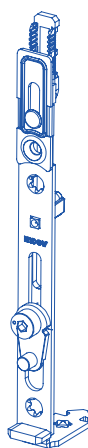
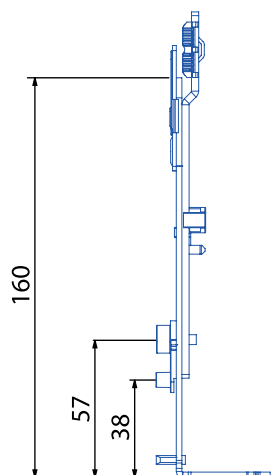
Артикул	Ось		
KDK.32.01	9	4	100
KDK.32.02	13	4	100
OKD.32.11	9	4	100
OKD.32.12	13	4	100




ПОВОРОТНО-ОТКИДНОЙ ШПИНГАЛЕТ



Артикул			
ALT.16.01	1	4	100

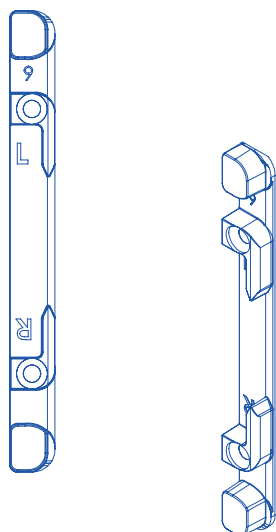
ПОВОРОТНО-ОТКИДНОЙ ШПИНГАЛЕТ НА КОРОТКИЕ СТВОРКИ



Артикул			
ALT.16.00	1	4	100

ОТВЕТНАЯ ПЛАНКА ПОВОРТНО-ОТКИДНАЯ

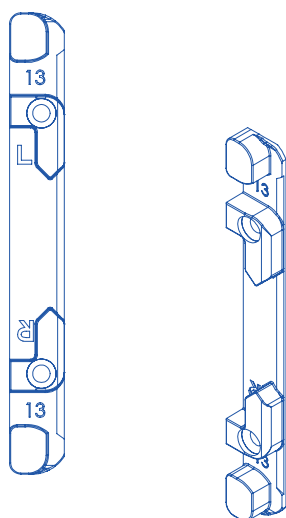
АРК 15-01



АРК 15-03

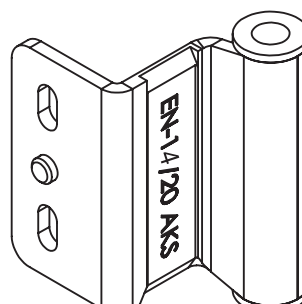
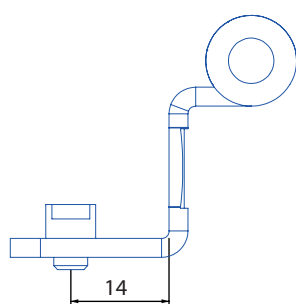
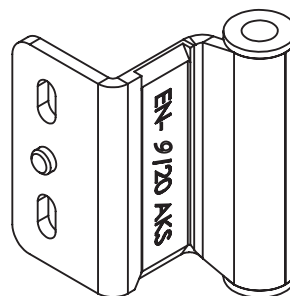
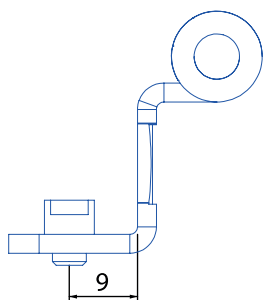
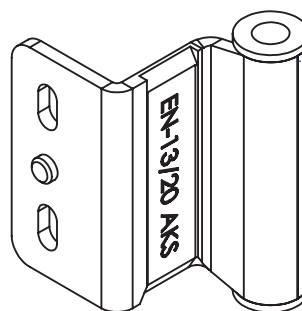
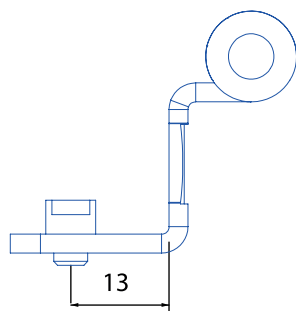



АРК 15-02



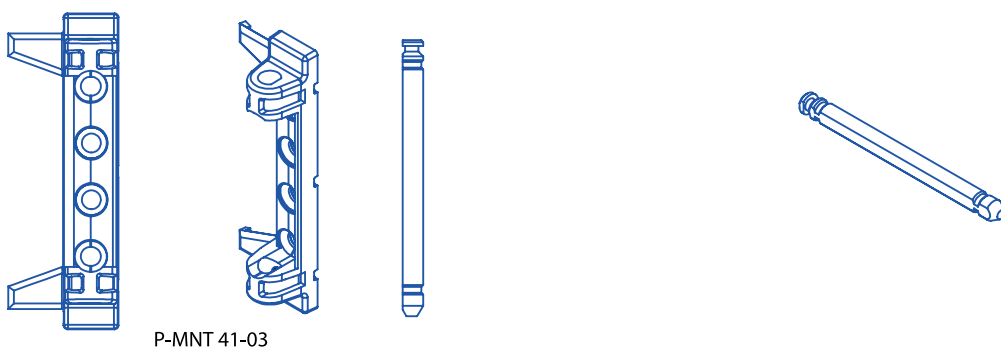
Артикул	Ось		
АРК.15.01	9	2	100
АРК.15.02	13	2	100
АРК.15.03	9/13	2	100
АРК.15.07	14	2	100

ПЕТЛЯ НОЖНИЧНАЯ ВЕРХНЯЯ

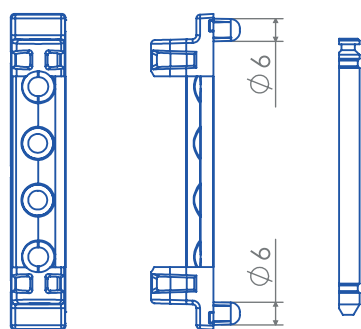


Артикул	Ось	
MNT.14.01	9	100
MNT.14.02	13	100
MNT.14.02.1	14	100

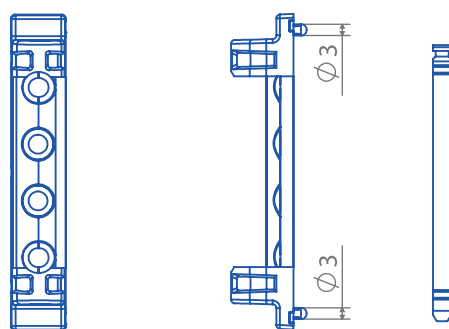
PLUS - ПЕТЛЯ НА РАМЕ ВЕРХНЯЯ





P-MNT 41-03



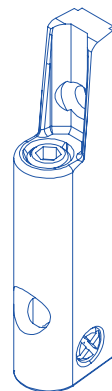
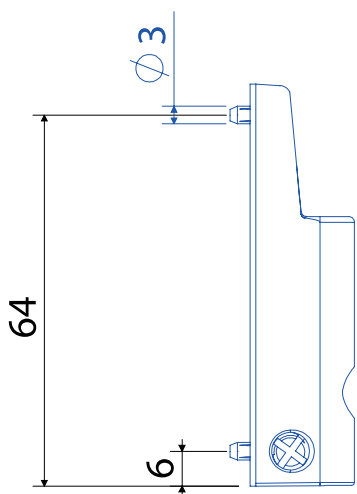
P-MNT 41-13



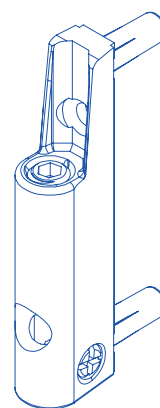
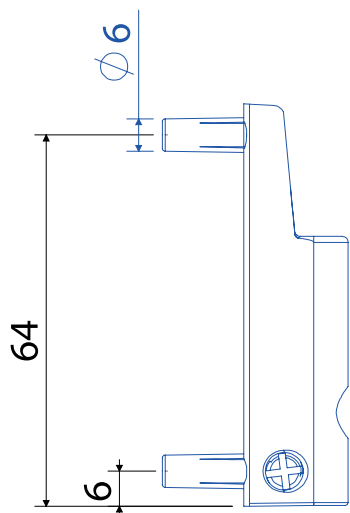
P-MNT 41-06

Артикул	KG		
P.MNT.41.03		4	100
P.MNT.41.13	130	4	100
P.MNT.41.06	100	4	100



PLUS - ПЕТЛЯ НА СТОРКЕ НИЖНЯЯ



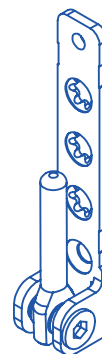
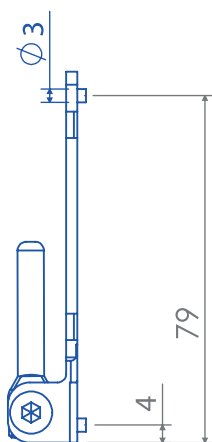
P-MNT 41-04



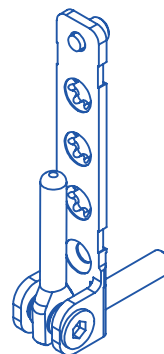
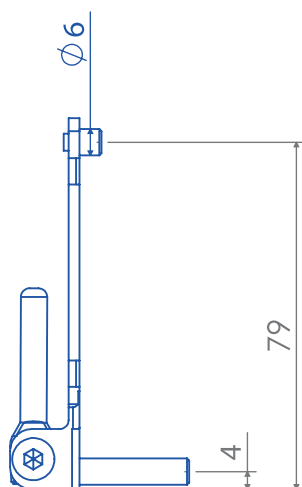
P-MNT 41-14

Артикул	KG		
P.MNT.41.04	100	2	100
P.MNT.41.14	130	2	100



PLUS - ПЕТЛЯ НА РАМЕ НИЖНЯЯ



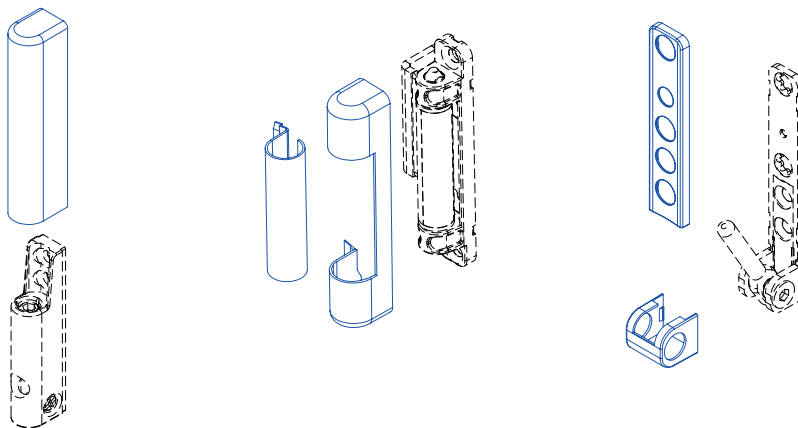
P-MNT 41 - 05




P-MNT 41 - 15

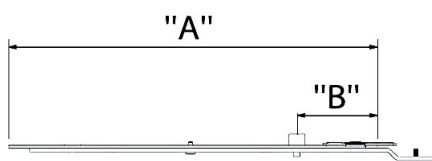
Артикул	KG		
P.MNT.41.05	100	4	100
P.MNT.41.15	130	4	100

PLUS - КОМПЛЕКТ ДЕКОРАТИВНЫХ НАКЛАДОК

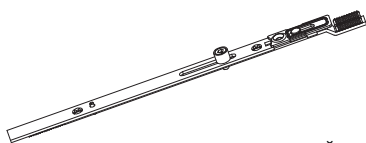


Артикул	Цвет	
P.PLK.71.01	RAL 9016 	100
P.PLK.71.04	RAL 8019 	100
P.PLK.71.XX	специальные цвета	100
P.PLK.71.05	бронза	100
P.PLK.71.07	шампань	100
P.PLK.71.08	бронза	100
P.PLK.71.09	серебро	100
P.PLK.71.10	титан	100
P.PLK.71.11	серый антрацит	100
P.PLK.71.13	черный RAL 9005	100

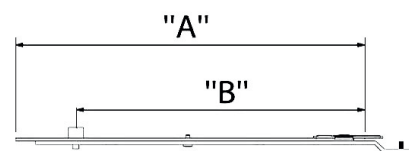
УДЛИНИТЕЛЬ ПОДКЛЮЧАЕМЫЙ



UP.27.01



удлинитель подключаемый

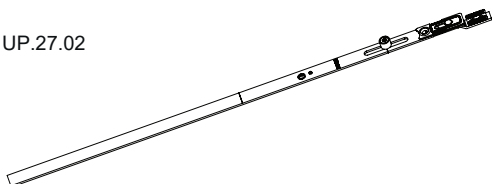


AKU.80.01



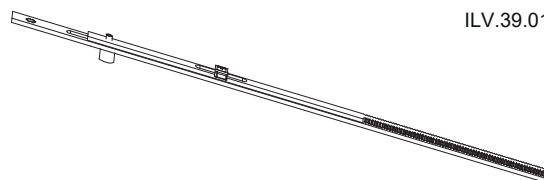
удлинитель не подключаемый

UP.27.02





удлинитель подключаемый с возможностью рубки

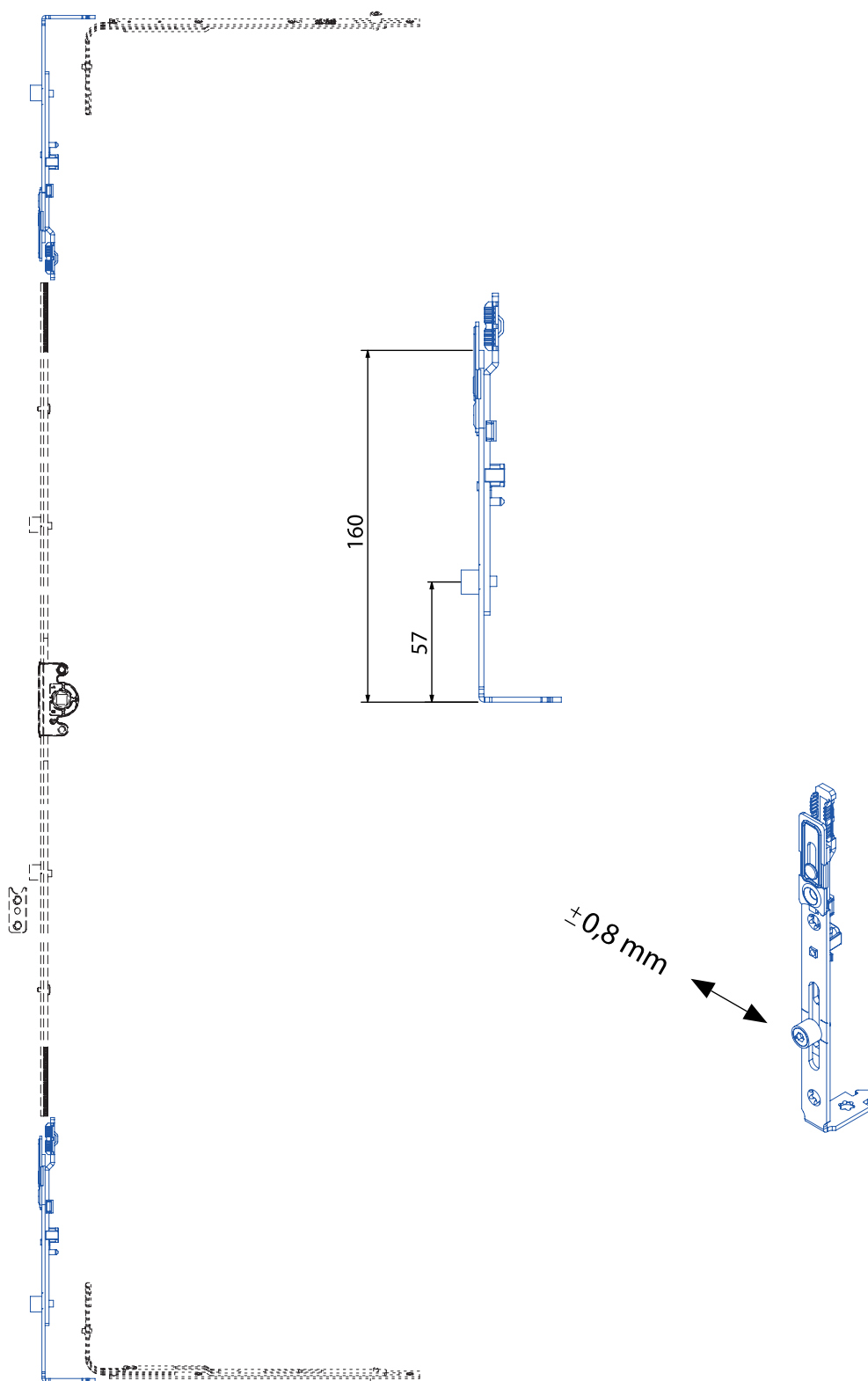
ILV.39.01



удлинитель не подключаемый с возможностью рубки

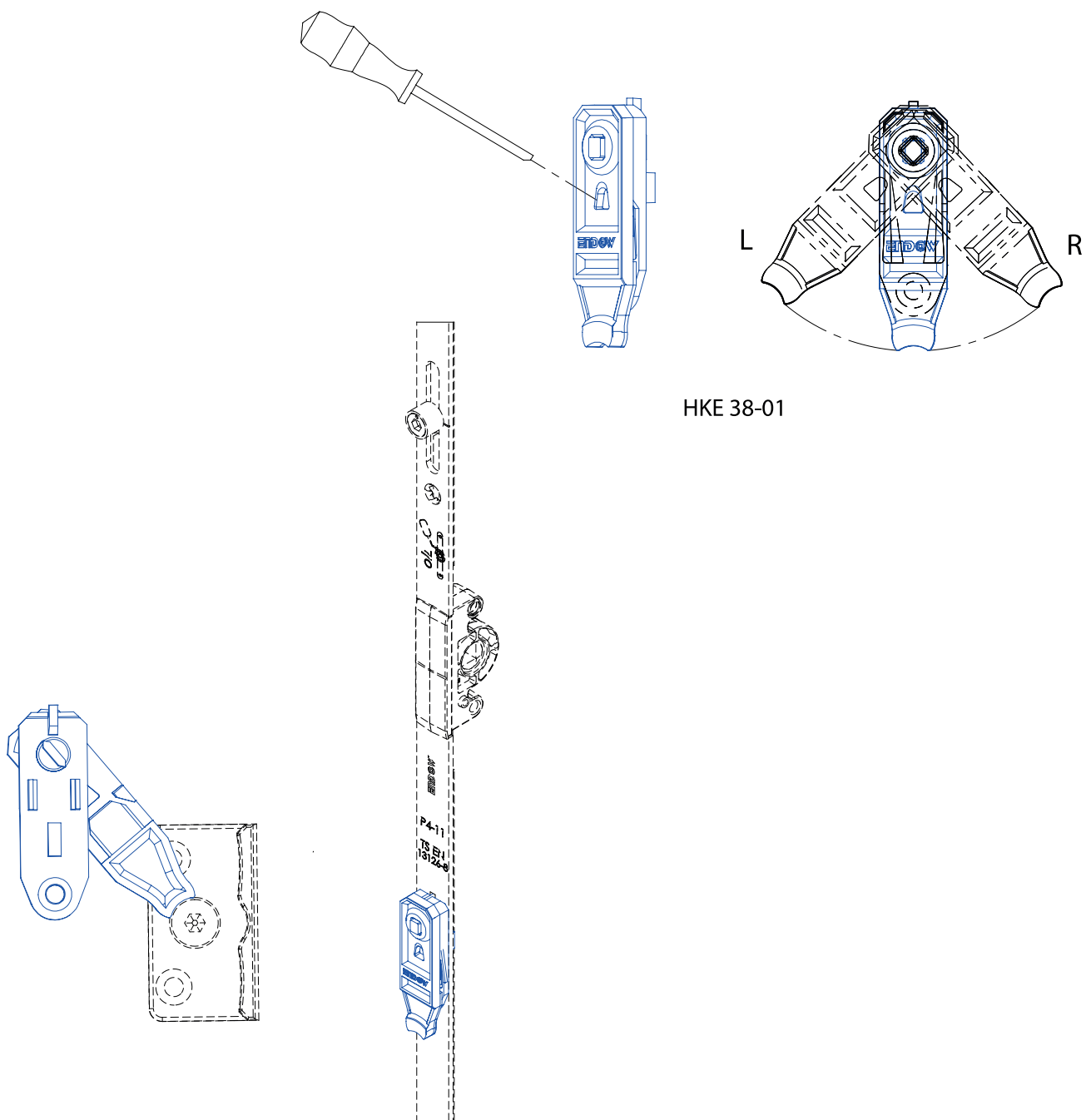
Артикул	A	B		
UP.27.01	250	88	1	20
UP.27.02	500	88	1	20
AKU.80.01	400	350	1	20
ILV.39.01	500	450	1	20

ШПИНГАЛЕТ ПОВОРОТНЫЙ (С ОГРАНИЧИТЕЛЕМ ПОВОРОТА)



Артикул			
ТАК.42.01	1	4	100

ПРИПОДНИМАТЕЛЬ - БЛОКИРОВЩИК ОШИБОЧНОГО ДЕЙСТВИЯ

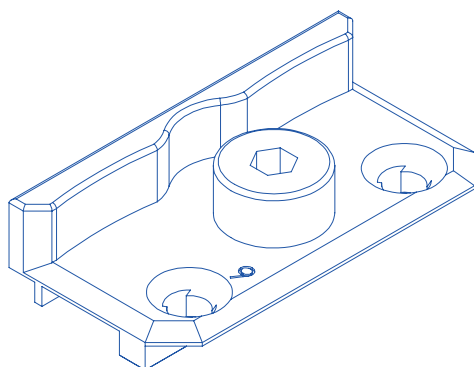


HKE 38-01

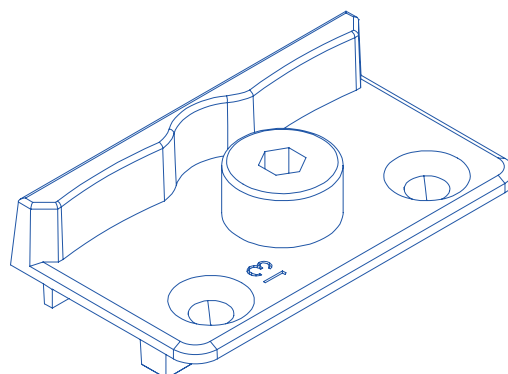
Артикул			
HKE.38.01	1	4	100

ОТВЕТНАЯ ПЛАНКА ПРИПОДНИМАТЕЛЯ-БЛОКИРОВЩИКА

НKK 38-01



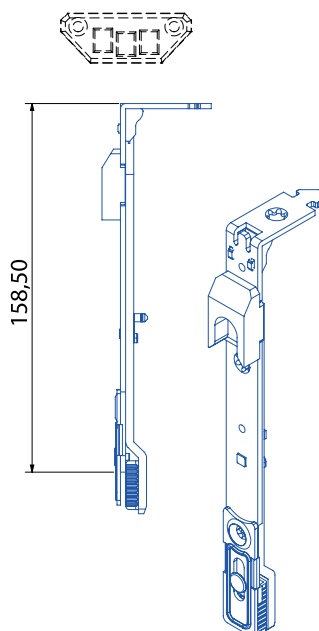
НKK 38-02



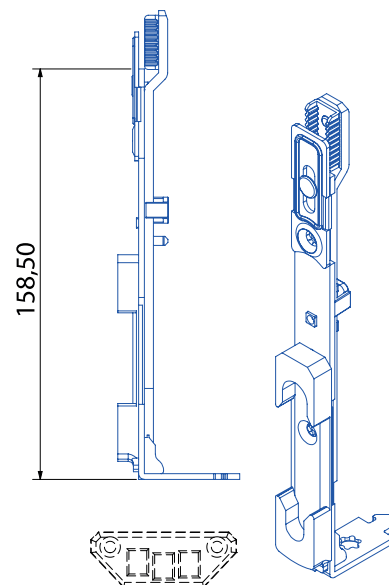
Артикул	Ось		
НKK.38.01	9	2	100
НKK.38.02	13	2	100




НИЖНИЙ И ВЕРХНИЙ ШПИНГАЛЕТ ШТУЛЬПОВОГО ЗАПОРА

SU 20-01

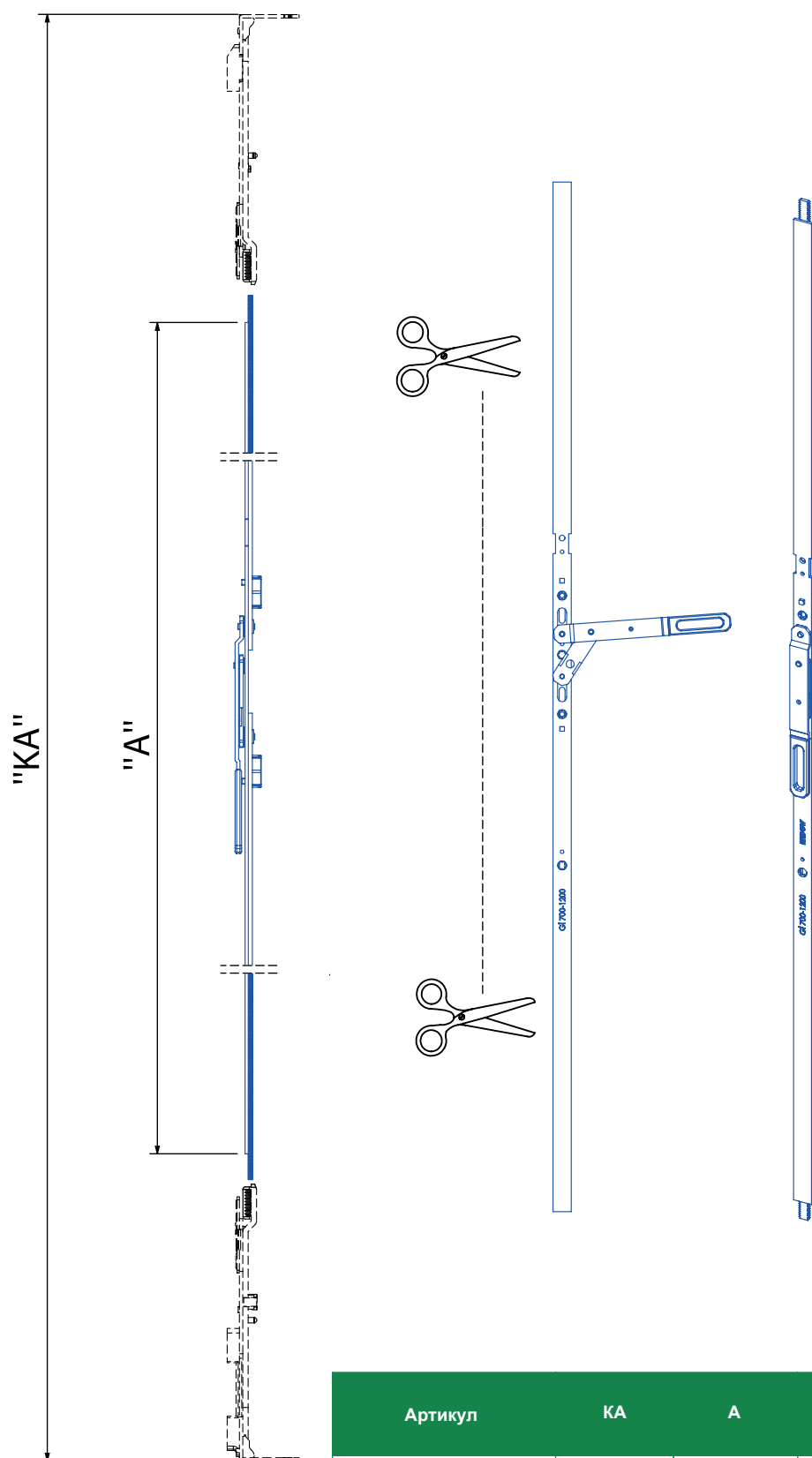





SA 19-01



Артикул			
SA.19.01	1	3	100
SU.20.01	1	3	100

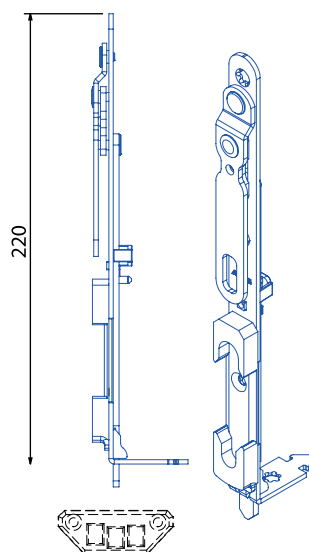
ОСНОВНОЙ ЗАПОР ШТУЛЬПОВОЙ



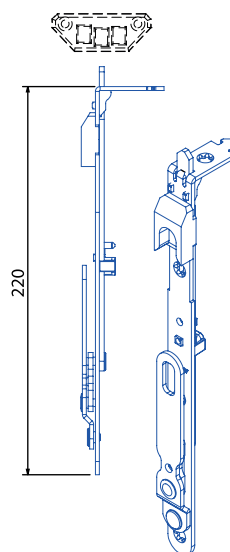
Артикул	КА	А			
GISP.18.01	510-700	403	0	10	3
GISP.18.02	700-1200	903	1	10	5
GISP.18.03	900-1400	1103	1	10	5
GISP.18.04	1200-1700	1403	2	10	7
GISP.18.05	1700-2200	1903	2	10	7
GISP.18.06	2201-2700	2403	2	10	8




НИЖНИЙ ШПИНГАЛЕТ С РУЧКОЙ

LKSA 29-01



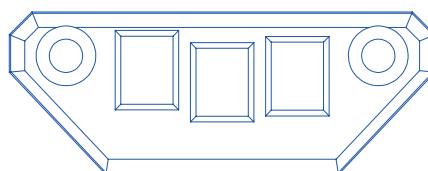
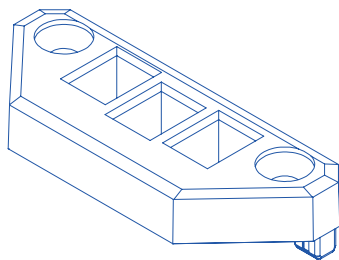
LKSU 30-01



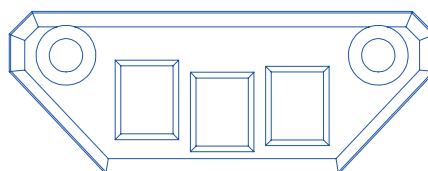
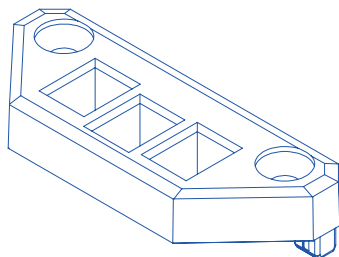
Артикул			
LKSA.29.01	1	4	100
LKSU.30.01	1	4	100

ОТВЕТНАЯ ПЛАНКА ШПИНГАЛЕТА

КА 24-01

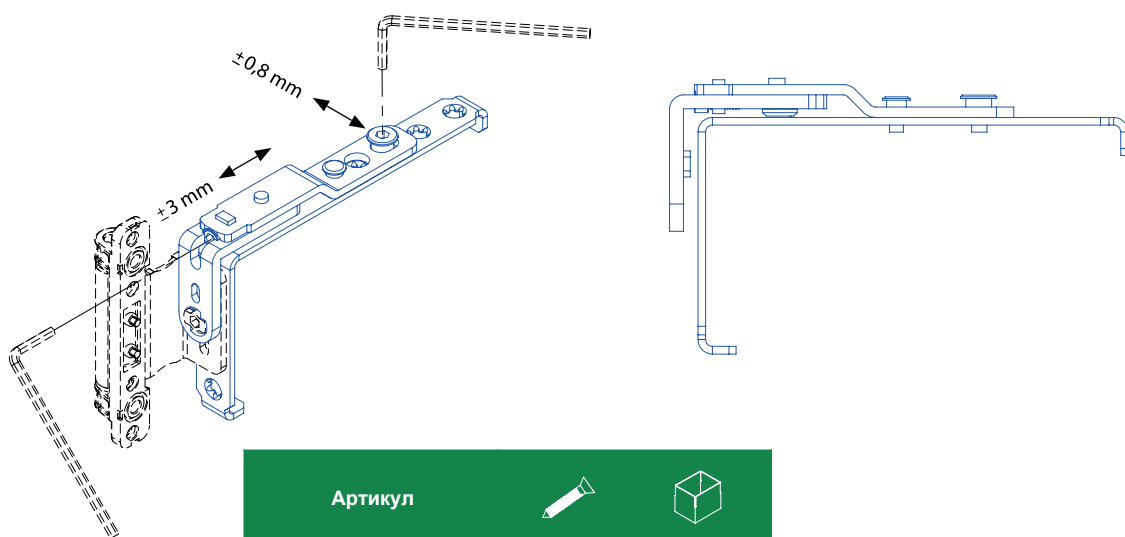


КА 24-02



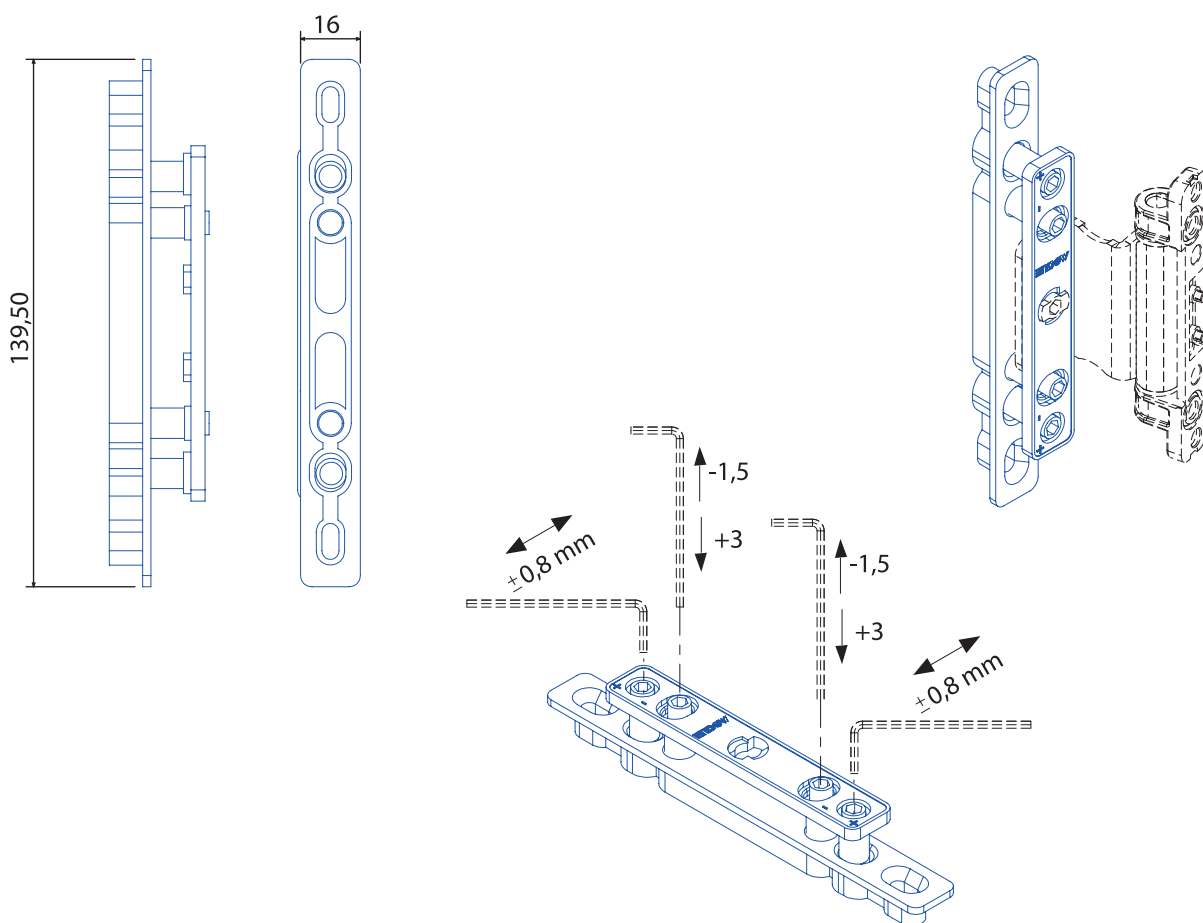
Артикул	Ось		
КА.24.01	9	2	100
КА.24.02	13	2	100

НОЖНИЦЫ ПОВОРОТНЫЕ



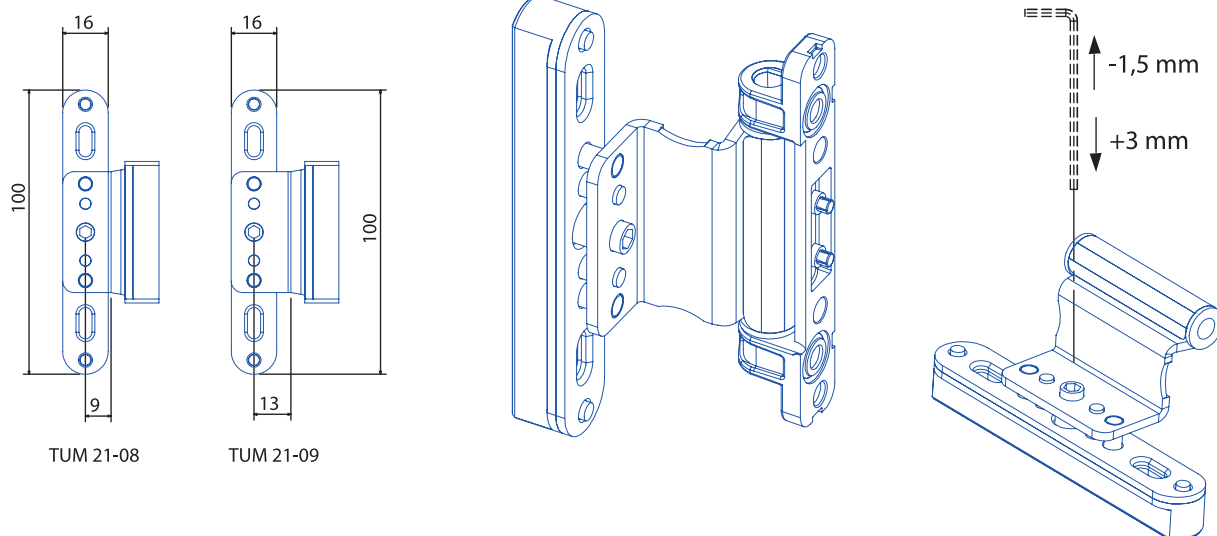
Артикул		
TUM.21.01	4	100

ПЕТЛЯ СРЕДНЯЯ ПОВОРОТНАЯ РЕГУЛИРУЕМАЯ (3D)



Артикул		
TUM.21.07	2	100

ПЕТЛЯ СРЕДНЯЯ/ФРАМУЖНАЯ РЕГУЛИРУЕМАЯ

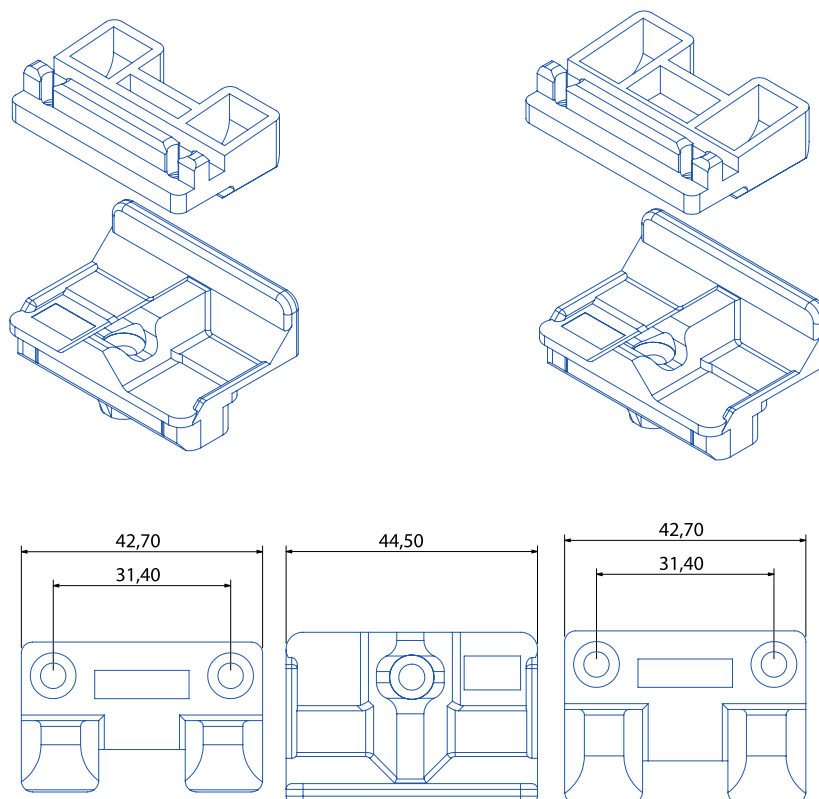




TUM 21-08

TUM 21-09

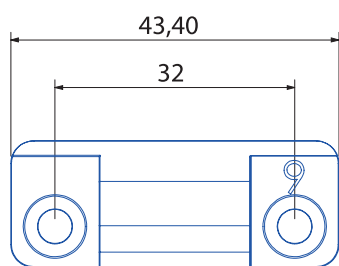
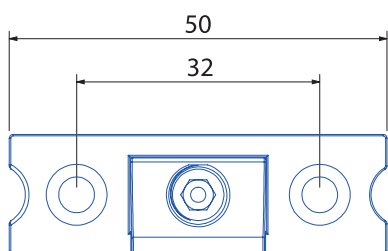
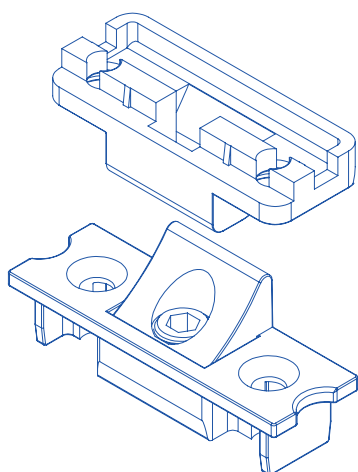
Артикул	Ось		
TUM.21.08	9	2	100
TUM.21.09	13	2	100

СРЕДНИЙ ПРИЖИМ СКРЫТЫЙ

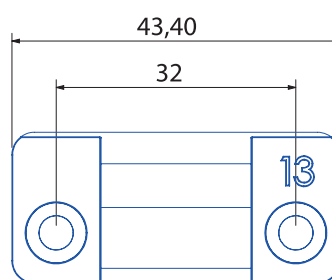
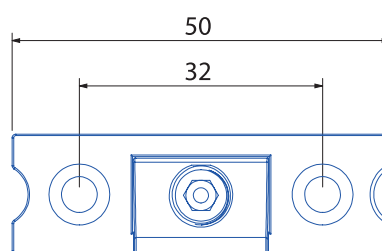
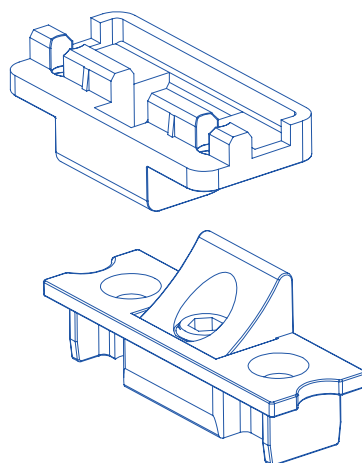


Артикул	Ось		
КОВ.26.01	9	3	100
КОВ.26.02	13	3	100


СРЕДНИЙ ПРИЖИМ СКРЫТЫЙ



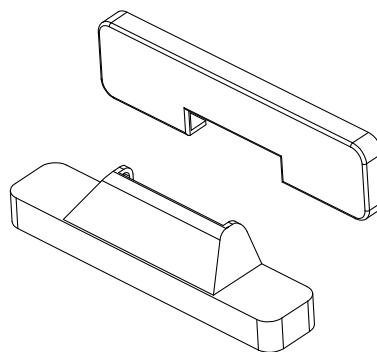
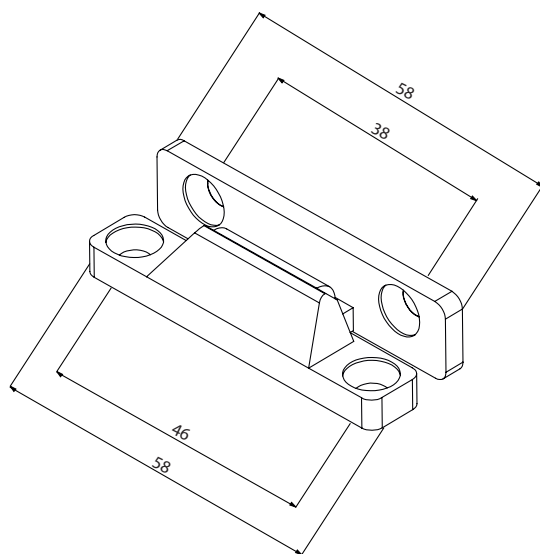
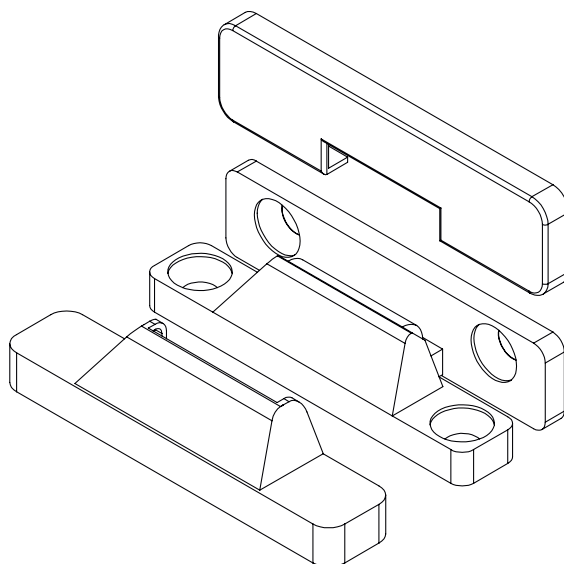
GBA 34-01





GBA 34-02

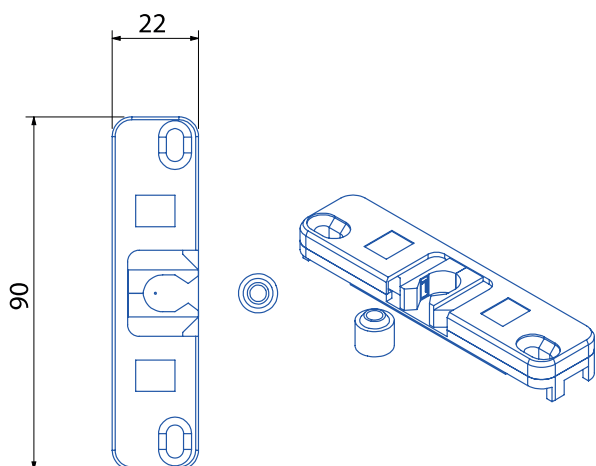
Артикул	Ось		
GBA.34.01	9	4	100
GBA.34.02	13	4	100

СРЕДНИЙ ПРИЖИМ (НАКЛАДНОЙ)

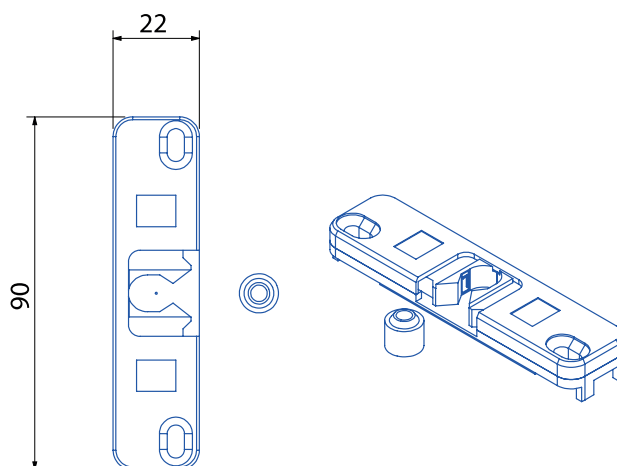


Артикул	Ось		
ОВМ.35.01	9/13	4	100



БАЛКОННАЯ ЗАЩЕЛКА



ВКС 33-01

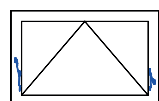


ВКС 33-02

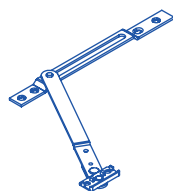
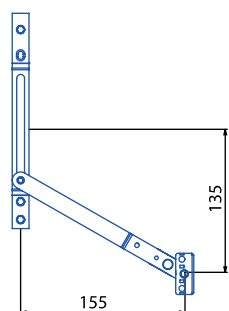
Артикул	Ось		
ВКС.33.01	9	1	100
ВКС.33.02	13	2	100

ОГРАНИЧИТЕЛЬ ФРАМУГИ

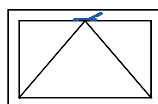
МОНТАЖ В СВОБОДНЫЙ ФУРНИТУРНЫЙ ПАЗ



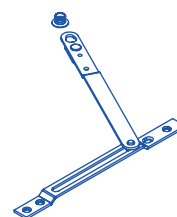
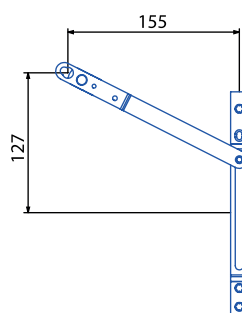
VSM 41-01





МОНТАЖ НА ШТУЛЬП

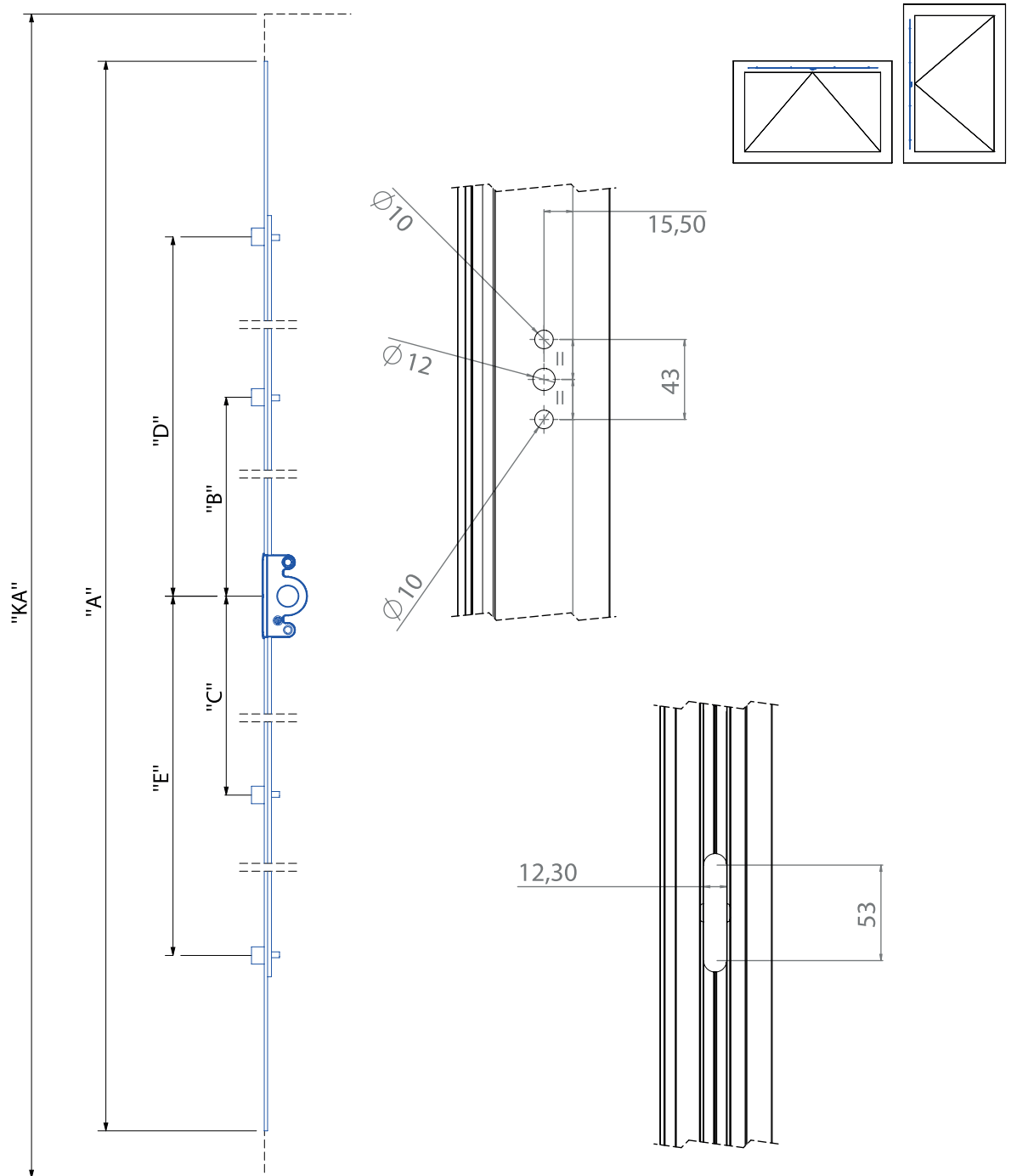





VSM 41-02



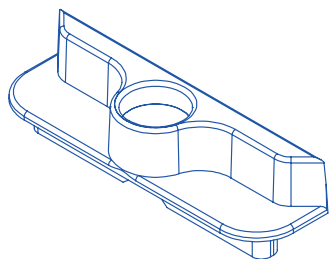
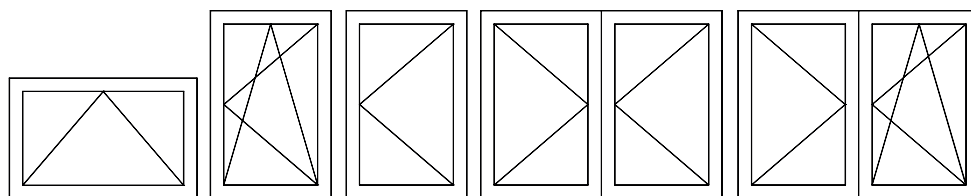
Артикул		
VSM.41.01	5	100
VSM.41.02	5	100

ОСНОВНОЙ ЗАПОР ПОВОРОТНЫЙ, ДОРНМАСС 15 ММ.

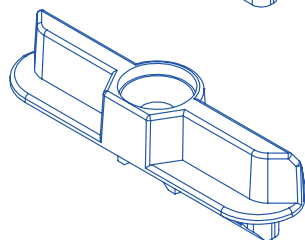


Артикул	КА (диапазон применения)	A	D	E	B	C			
ТКА.36.01	300-400	300	88	88	-	-	2	4	20
ТКА.36.02	400-600	400	138	138	-	-	2	4	20
ТКА.36.03	600-800	600	238	238	-	-	2	6	20
ТКА.36.04	800-1000	800	286	286	-	-	2	6	20
ТКА.36.05	1000-1200	1000	386	386	129	-	3	9	20
ТКА.36.06	1200-1400	1200	486	486	129	-	3	9	20
ТКА.36.07	1400-1600	1400	586	586	129	-	3	9	10
ТКА.36.08	1600-1800	1600	686	686	265	265	4	11	10
ТКА.36.09	1800-2000	1800	786	786	278	278	4	11	10
ТКА.36.10	2000-2200	2000	886	886	313	313	4	14	10

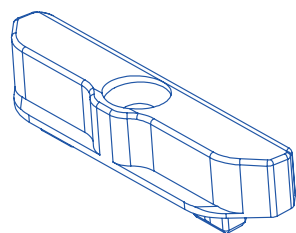
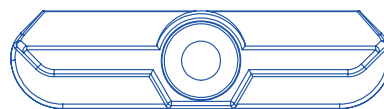
ОТВЕТНАЯ ПЛАНКА ПОВОРОТНАЯ



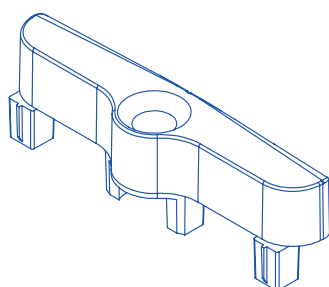
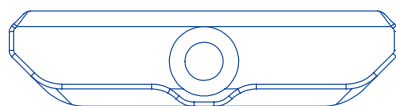
IZK 50-01



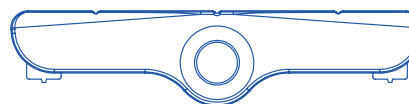
IZK 50-02





IZK 50-03

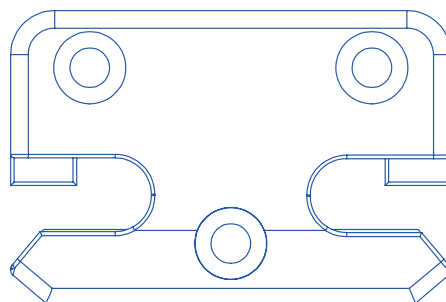
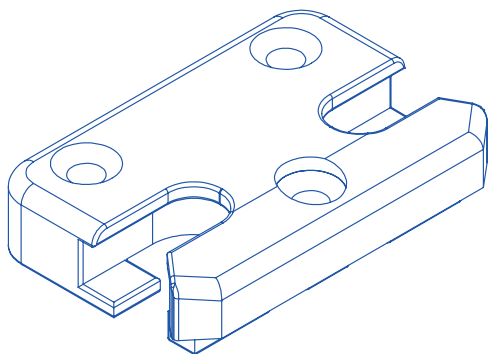


IZK 50-04





Артикул	Профиль	Ось		
IZK.50.01	Универсальная	9	3	1000
IZK.50.02	Универсальная	13	1	1000
IZK.50.03	Универсальная	13	1	1000
IZK.50.04	Универсальная	13	1	1000
IKS.60.02	Универсальная	13		1000

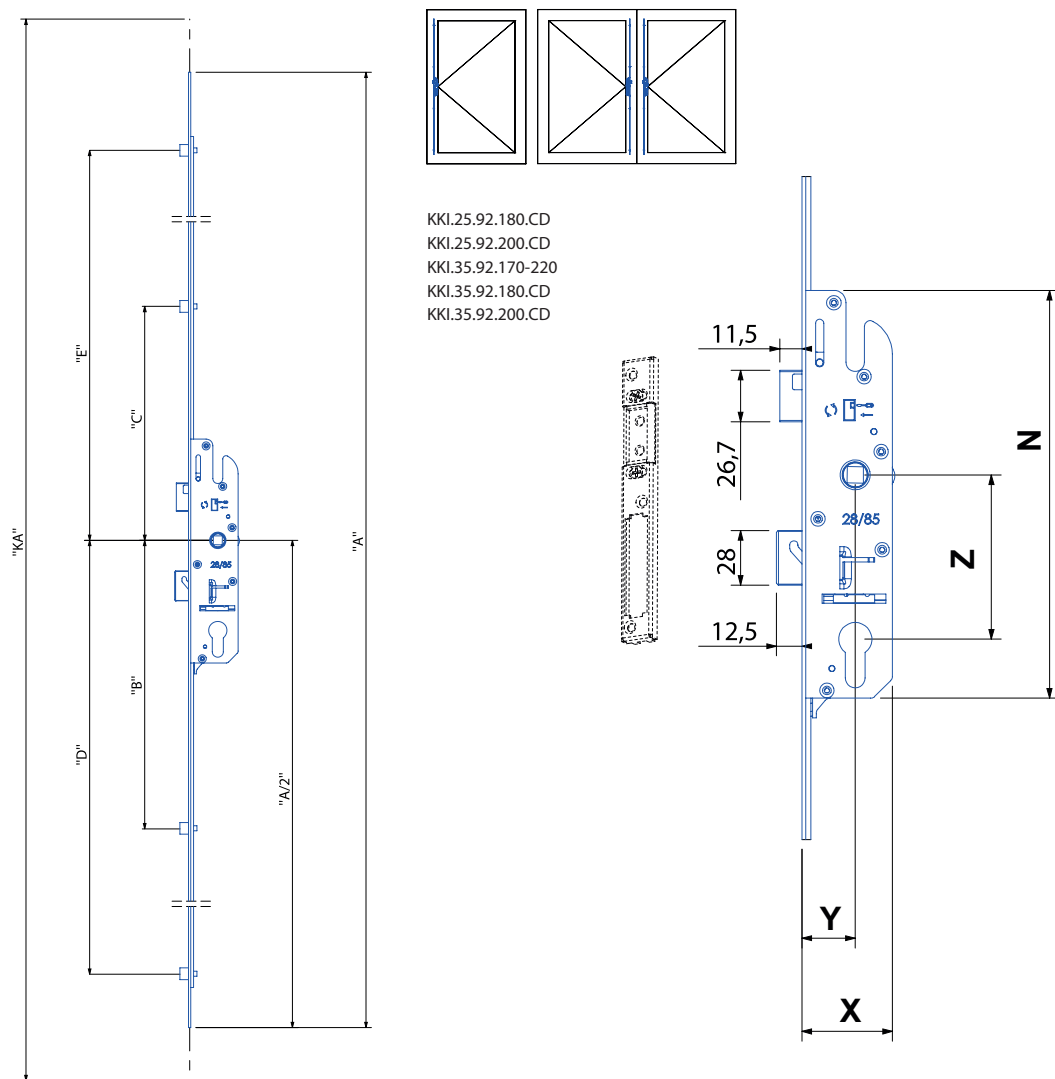
ОТВЕТНАЯ ПЛАНКА ПРОТИВОВЗЛОМНАЯ



КА.26.01 КА.26.02

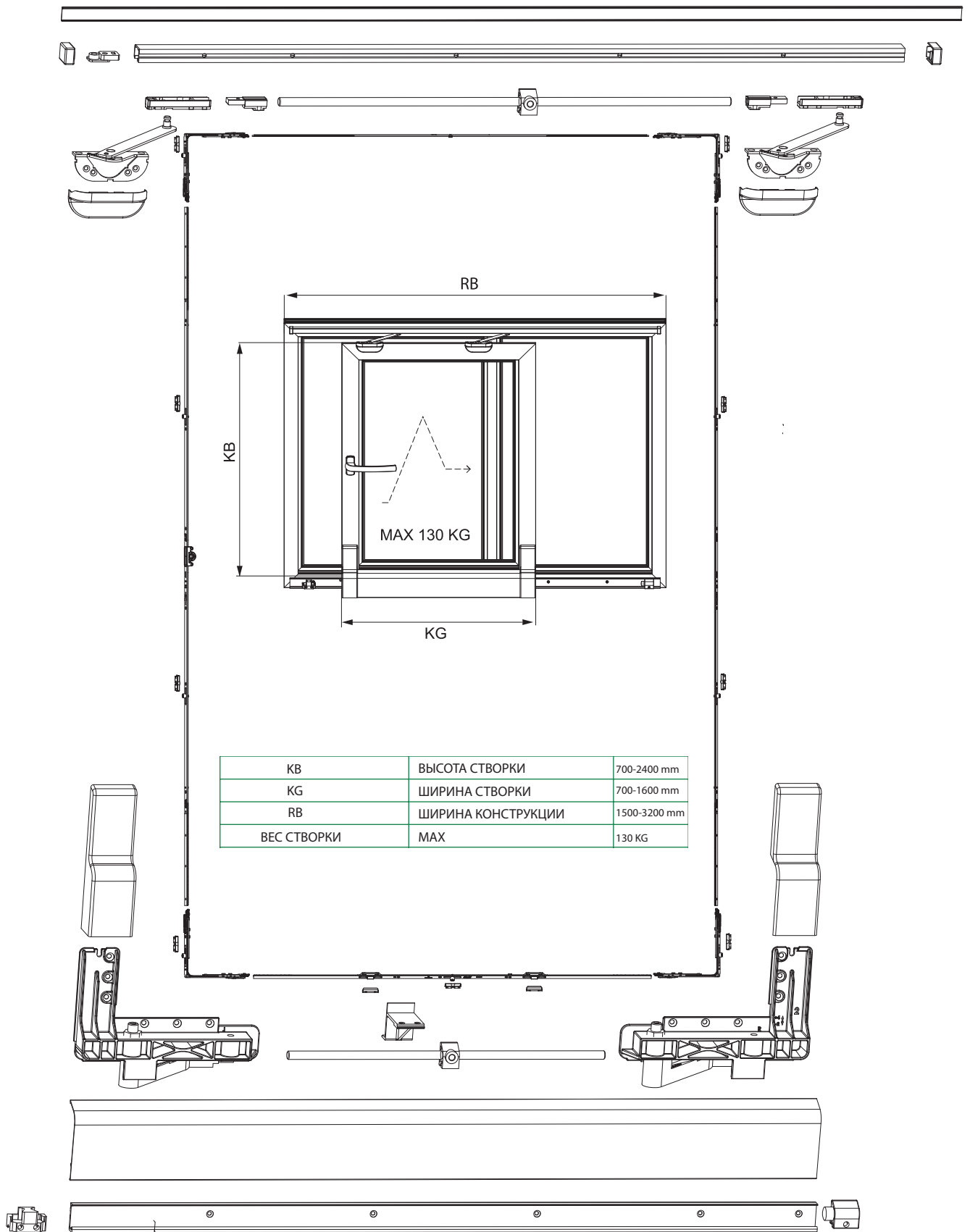
Артикул	Ось		
КА.26.01	9	3	100
КА.26.02	13	3	100

ЗАМОК МНОГОЗАПОРНЫЙ



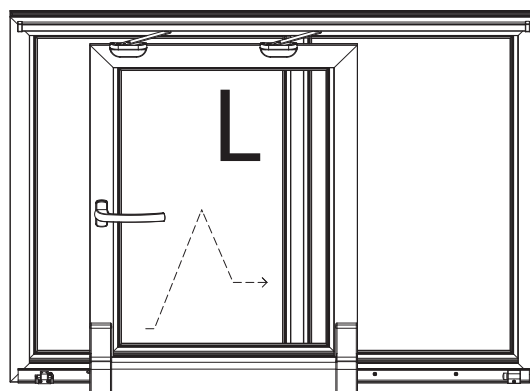
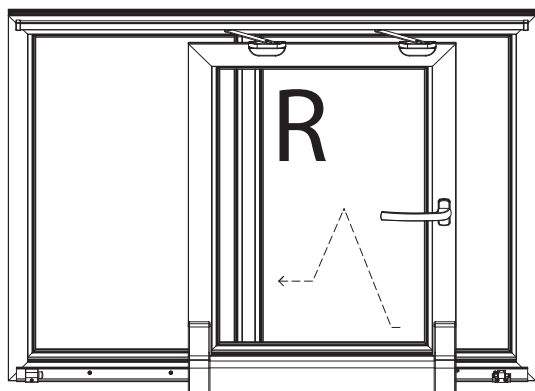
KKI.25.92.180.CD
 KKI.25.92.200.CD
 KKI.35.92.170-220
 KKI.35.92.180.CD
 KKI.35.92.200.CD

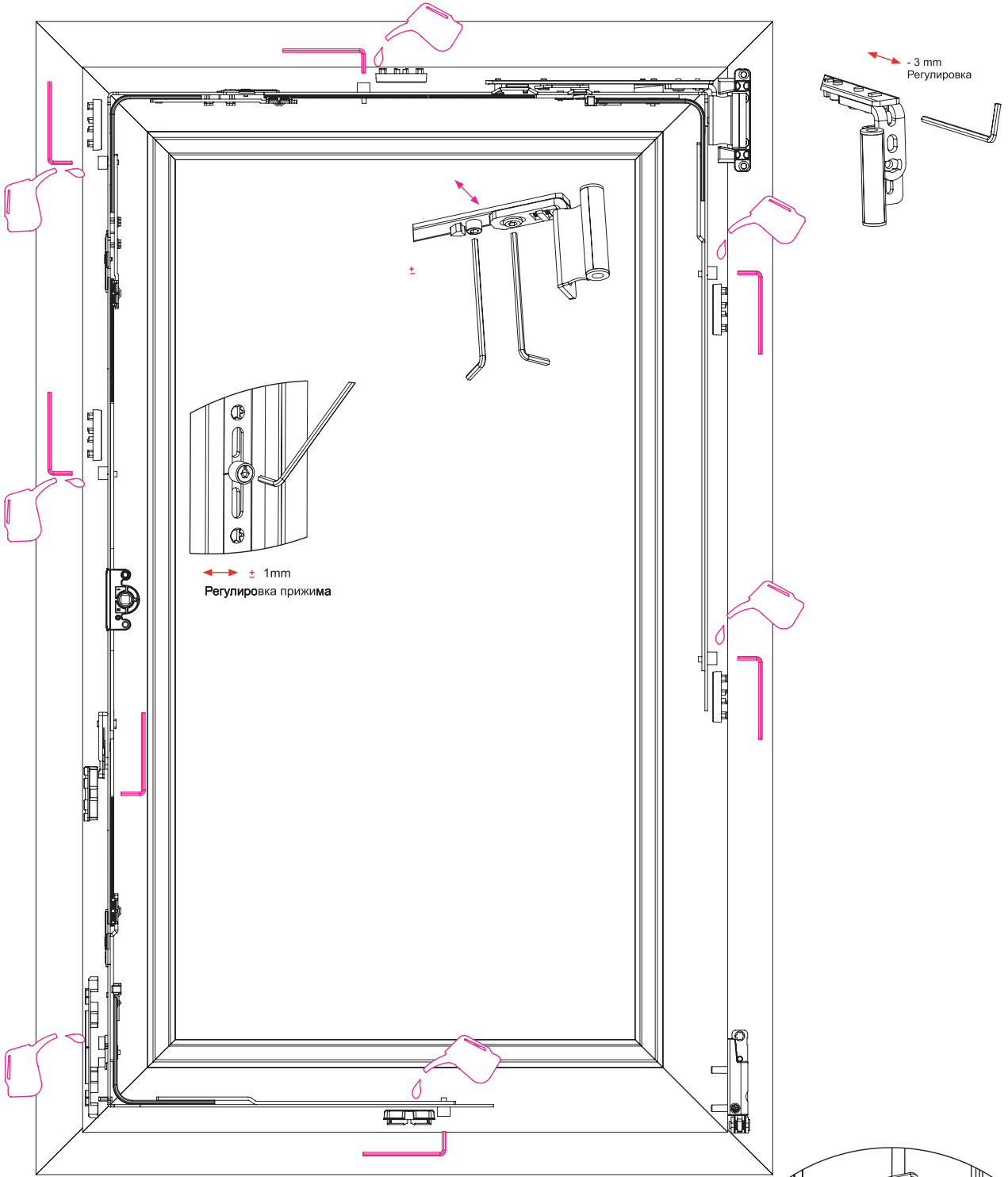
Артикул	KA (диапазон применения)	A	A/2	B	C	D	E	X	Y	Z	N			
KKI.25.92.170-220	1700-2200	1700	850	260	232	-	-	44	25	92	212	4	10	20
KKI.25.92.180.CD	1800-2000	1800	900	292	264	852	824	44	25	92	212	4	10	20
KKI.25.92.200.CD	2000-2200	2000	1000	327	300	952	924	44	25	92	212	4	10	20
KKI.35.92.170-220	1700-2200	1700	850	260	232	-	-	53	35	92	212	4	10	20
KKI.35.92.180.CD	1800-2000	1800	900	292	264	852	824	53	35	92	212	4	10	20
KKI.35.92.200.CD	2000-2200	2000	1000	327	300	952	924	53	35	92	212	4	10	20




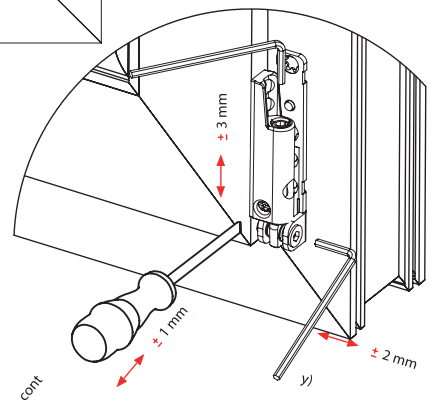
КОМПЛЕКТУЮЩИЕ ДЛЯ ПАРАЛЛЕЛЬНО-СДВИЖНЫХ СИСТЕМ

Артикул	Наименование	Допуск применения		Цвет
		Высота мм	Ширина мм	
PSA.100.10.HWL	Комплект аксессуаров PSS	-	-	белый RAL 9016
PSA.100.11.HBL	Комплект аксессуаров PSS	-	-	тем.коричневый RAL 8022
PSA.100.20.HWR	Комплект аксессуаров PSS	-	-	белый RAL 9016
PSA.100.21.HBR	Комплект аксессуаров PSS	-	-	тем.коричневый RAL 8022
PSC.120.120.140	Комплект соединителей без угловых передач	700-1200	901-1400	-
PSC.120.120.160	Комплект соединителей без угловых передач	700-1200	1200-1600	-
PSC.120.120.90	Комплект соединителей без угловых передач	700-1200	700-900	-
PSC.120.170.140	Комплект соединителей без угловых передач	1201-1700	901-1400	-
PSC.120.170.160	Комплект соединителей без угловых передач	1201-1700	1200-1600	-
PSC.120.170.90	Комплект соединителей без угловых передач	1201-1700	700-900	-
PSC.120.220.140	Комплект соединителей без угловых передач	1701-2200	901-1400	-
PSC.120.220.160	Комплект соединителей без угловых передач	1701-2200	1200-1600	-
PSC.120.220.90	Комплект соединителей без угловых передач	1701-2200	700-900	-
PSC.120.270.140	Комплект соединителей без угловых передач	2201-2700	901-1400	-
PSC.120.270.160	Комплект соединителей без угловых передач	2201-2700	1200-1600	-
PSC.120.270.90	Комплект соединителей без угловых передач	2201-2700	700-900	-
PSR.110.200.B	Комплект направляющих PSS	-	2000	тем.коричневый RAL 8022
PSR.110.200.W	Комплект направляющих PSS	-	2000	белый RAL 9016
PSR.110.260.B	Комплект направляющих PSS	-	2600	тем.коричневый RAL 8022
PSR.110.260.W	Комплект направляющих PSS	-	2600	белый RAL 9016
PSR.110.320.B	Комплект направляющих PSS	-	3200	тем.коричневый RAL 8022
PSR.110.320.W	Комплект направляющих PSS	-	3200	белый RAL 9016

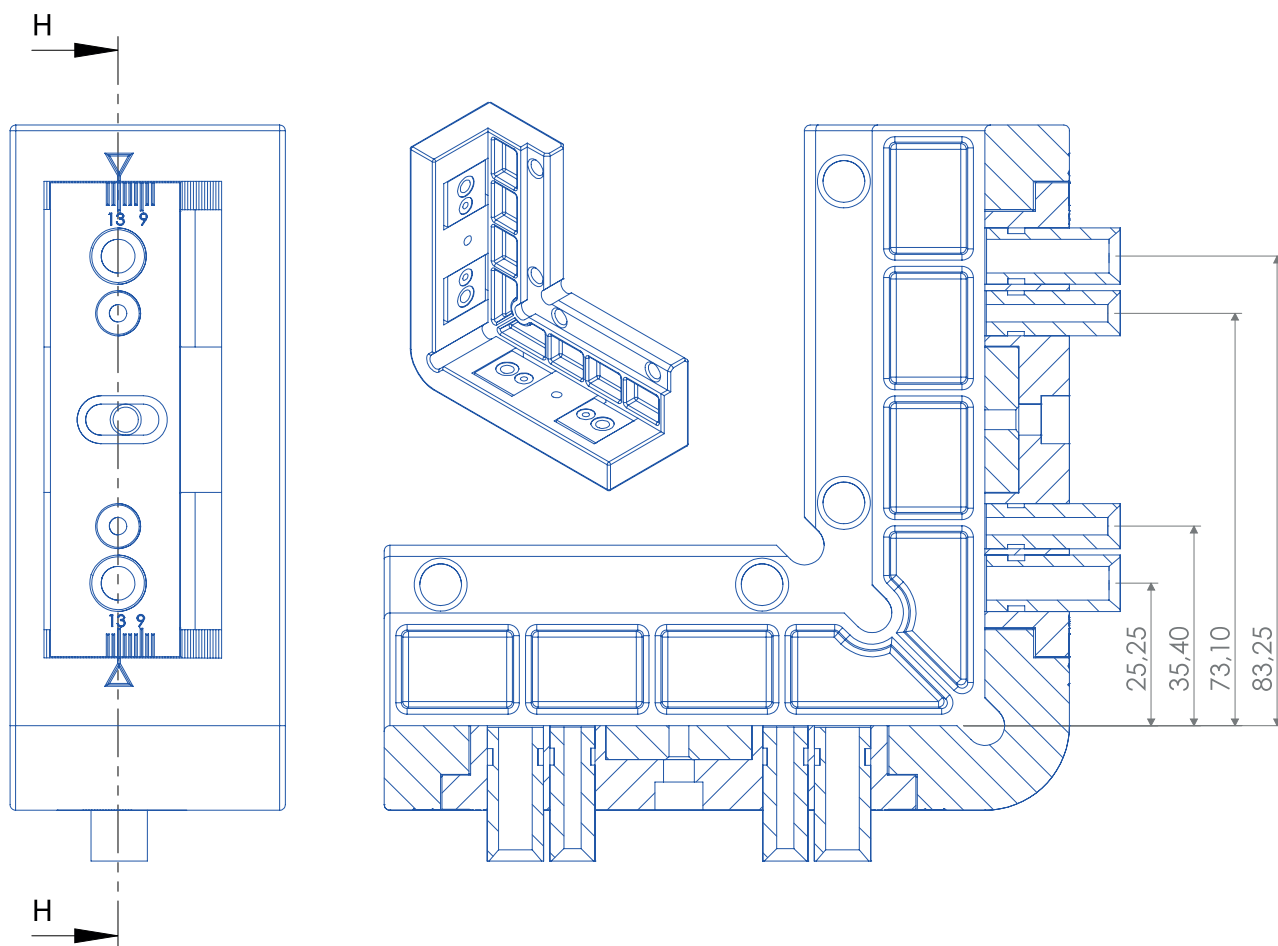
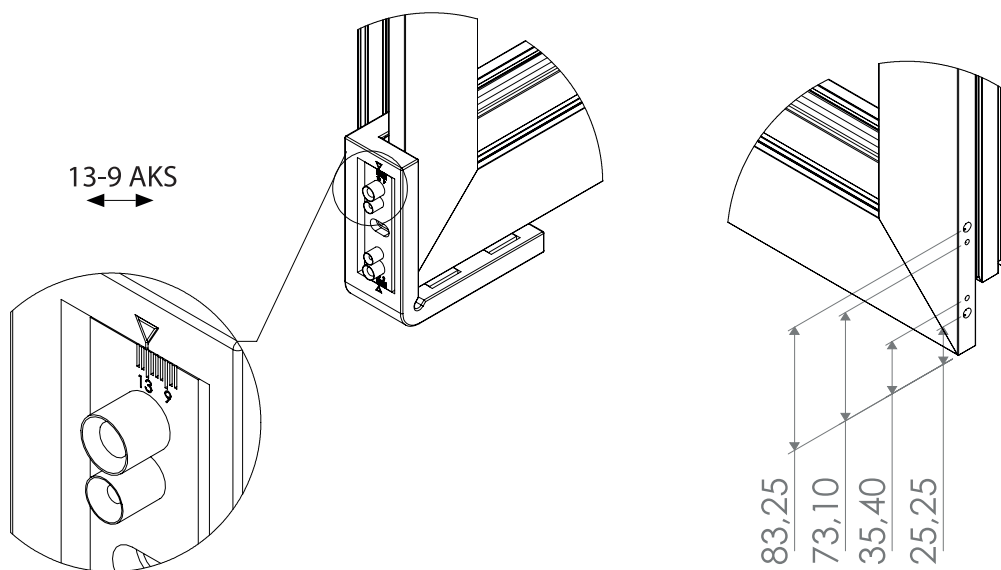





 Места смазки фурнитуры

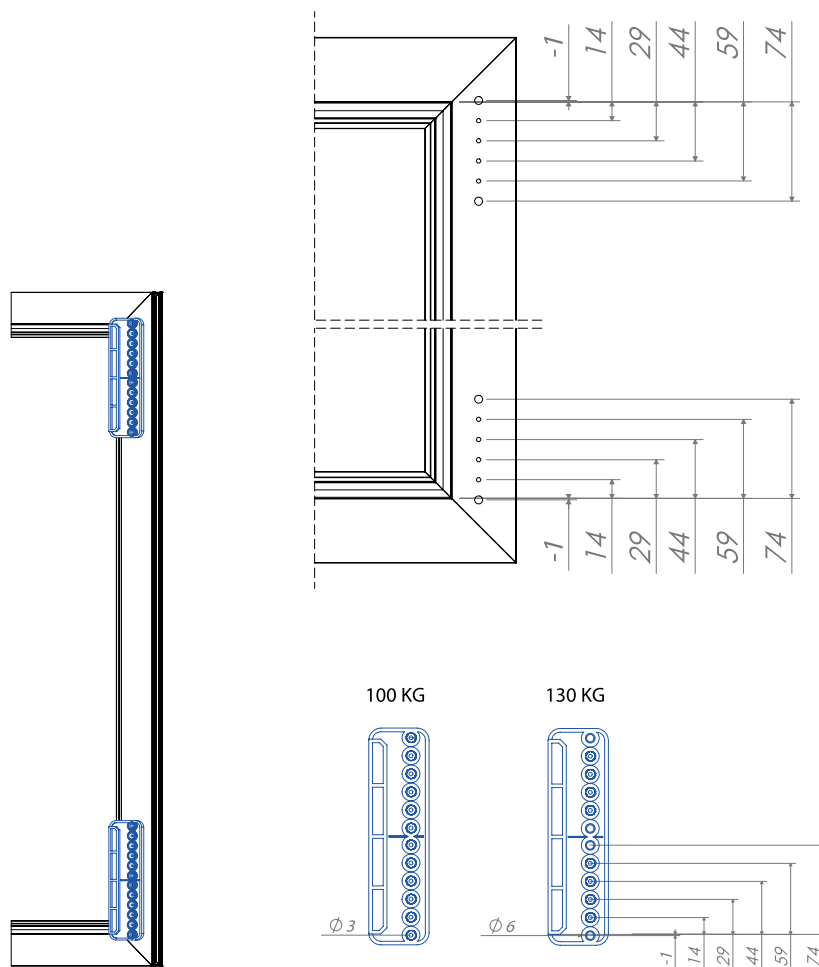



ШАБЛОН НА СТОРКЕ



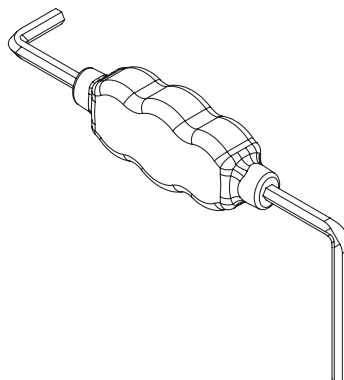
Артикул	KG	Ø (mm)	
P.KNS.01	100	3	10
P.KNS.02	130	6	10

ШАБЛОН НА РАМЕ



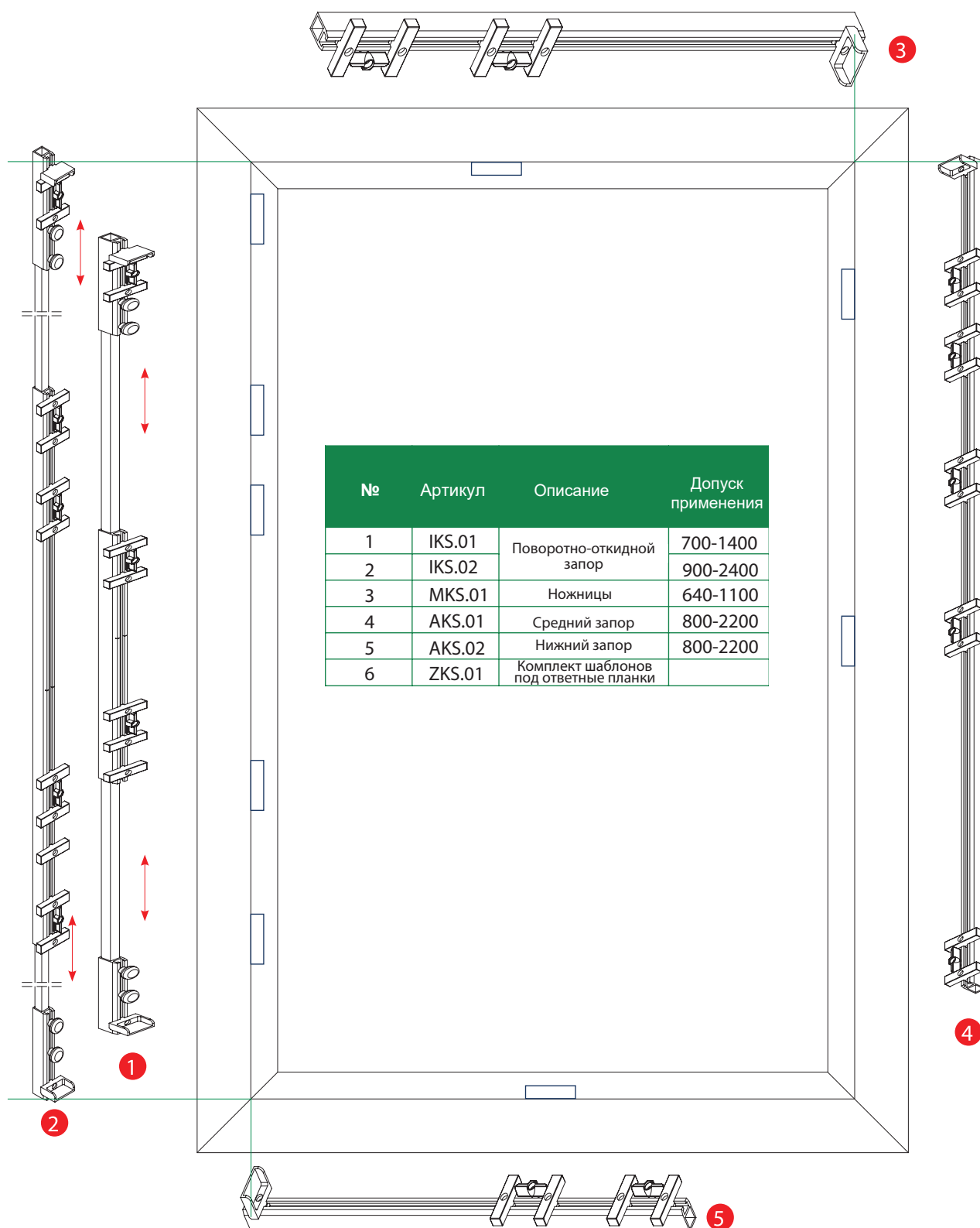
Артикул	KG	\varnothing (mm)	
P.KSS.01	100	3	10
P.KSS.02	130	6	10

ШЕСТИГРАННЫЙ КЛЮЧ



Артикул	\varnothing (mm)
ALY.01	4

ШАБЛОН ЗАПОРНЫХ ПЛАНК



СИСТЕМА ДОБРОВОЛЬНОЙ СЕРТИФИКАЦИИ «ПРИБОР-ЭКСПЕРТ»
Reg. № РОСС RU.31578.04ОЛНО от 16.11.2016 г.



СЕРТИФИКАТ СООТВЕТСТВИЯ

№ РОСС TR.НЕ06.Н02725

Срок действия с 17.02.2023 по 16.02.2026

№ 0026803

ОРГАН ПО СЕРТИФИКАЦИИ RA.RU.11HE06

Орган по сертификации продукции ООО "Эксперт-С". Адрес: 300045, РОССИЯ, Тульская обл, Тула г, Новомосковское ш, дом 54, помещение 3, 2 этаж, помещение 14. Телефон 8-487-274-0239, адрес электронной почты: s.eksp@yandex.ru

ПРОДУКЦИЯ Устройства поворотные, откидные, поворотнo-откидные, раздвижные и складные для оконных и балконных дверных блоков: основной запор, поворотнo-откидной, ножницы поворотнo-откидные, угловой переключатель, поворотнo-откидной шпингалет, средний запор, ножничная петля, петля на раме, петли на створке нижние, блокиратор ошибочного действия, поворотнo-откидная ответная планка, поворотнo-ответная планка, накладки декоративные, марки "greenteQ-RU". Серийный выпуск. Контракт № 08082016 от 08.08.2016.

код ОК
25.72.14

СООТВЕТСТВУЕТ ТРЕБОВАНИЯМ НОРМАТИВНЫХ ДОКУМЕНТОВ

ГОСТ 30777-2012 (кроме п.7.6), ГОСТ 538-2014

код ТН ВЭД
8302415000

ИЗГОТОВИТЕЛЬ ENSAN KALIP VE MAKINA SAN.TIC.LTD.STI. Адрес: ТУРЦИЯ, 4 Esensehir Mah. M.Fevzi Cakmak Cd, PirlantaSk№61/2Y.Dudullu-Umraniye, Istanbul, Turkey.

СЕРТИФИКАТ ВЫДАН Общество с ограниченной ответственностью "ФАУБЕХА". ОГРН: 1027810284105, ИНН: 7826708030, КПП: 780201001. Адрес: 194292, РОССИЯ, Санкт-Петербург, ул. Домостроительная, д. 4, литер Е, телефон: +7 (812) 326-22-57, адрес электронной почты: info@vbh.ru.

НА ОСНОВАНИИ

Протокол испытаний № 004/G-17/02/23, 004/H-17/02/23, 004/L-17/02/23 от 17.02.2023 года, выданный Испытательной лабораторией «Омнис-эксперт» (аттестат РОСС RU.31578.04ОЛНО.ИЛ29)

ДОПОЛНИТЕЛЬНАЯ ИНФОРМАЦИЯ

Схема сертификации: 1с



Руководитель органа

Эксперт

подпись

подпись

А.В. Босик
инициалы, фамилия

А.А. Белянин
инициалы, фамилия

Сертификат не применяется при обязательной сертификации



Архангельск

Талажское шоссе, д.22, стр.16
Тел. (8182) 29-77-61
Факс (8182) 29-77-61
E-Mail order.arhangelsk@vbh.ru

Волгоград

Богданова ул., д.2
Тел. (8442) 46-71-00
Факс (8442) 46-71-01
E-Mail order.volgograd@vbh.ru

Вологда

Элеваторная ул., д.39
Тел. (8172) 21-64-33
Факс (8172) 21-64-28
E-Mail order.vologda@vbh.ru

Воронеж

Революции 1905 года ул., д.86
Тел. (4732) 20-48-03
Факс (4732) 20-48-07
E-Mail order.voronezh@vbh.ru

Ижевск

Новоажимова ул., д.7/10
Тел. (3412) 91-80-64
Факс (3412) 91-80-64
E-Mail order.izhevsk@vbh.ru

Казань

Аделя Кутуя ул., д.124/1
Тел. (843) 204-20-81
Факс (843) 204-20-82
E-Mail order.kazan@vbh.ru

Киров

Потребкооперации ул., д.17
Тел. (8332) 22-71-51
Факс (8332) 22-71-51
E-Mail order.kirov@vbh.ru

Краснодар

Вишняковой ул., д.3/5
Тел. (861) 268-63-91
Факс (861) 268-52-79
E-Mail order.krasnodar@vbh.ru

Москва

Совпартшколы ул., стр.5
п. Нахабино, Московская обл.
Тел. (495) 739-26-27
E-Mail order.moscow@vbh.ru

Мурманск

Домостроительная ул., д.8А
Тел. (8152) 43-50-01
Факс (8152) 43-40-70
E-Mail order.murmansk@vbh.ru

Набережные Челны

Индустриальный проезд, д.45
Тел. (8552) 55-06-46
Факс (8552) 55-14-73
E-Mail order.nchelny@vbh.ru

Нижний Новгород

Героя Шапошникова ул., д.15
Тел. (8314) 66-50-06
Факс (8314) 220-59-79
E-Mail order.nnovgorod@vbh.ru

Пермь

Переездная ул., д.1 лит Б
Тел. (342) 201-74-59
Факс (342) 201-74-60
E-Mail order.perm@vbh.ru

Ростов

Южная окраина, уч.3
хутор Красный Крым,
Мясниковский район
Тел. (863) 255-25-28
E-Mail order.rostov@vbh.ru

Саратов

Ново-Астраханское шоссе, д.41 А
Тел. (8452) 96-14-50
Факс (8452) 96-14-50
E-Mail order.saratov@vbh.ru

Самара

Заводское шоссе, д.9
Тел. (846) 992-06-82
Факс (846) 992-06-84
E-Mail order.samara@vbh.ru

Санкт-Петербург

Домостроительная ул., д. 4, лит. Е
Тел. (812) 329-15-03
Факс (812) 325-97-64
E-Mail order.spb@vbh.ru

Ульяновск

9-й проезд Инженерный, д.33
Тел. (8422) 25-05-59
Факс (8422) 25-08-24
E-Mail order.ulyanovsk@vbh.ru

Уфа

Ростовская ул., д.18
Тел. (347) 216-37-11
Факс (347) 216-37-11
E-Mail order.ufa@vbh.ru